



Automatic Division weltweit

DORMA GmbH + Co. KG
Breckenfelder Str. 42-48
D-58256 Ennepetal
Tel. +49 2333 793-0
Fax +49 2333 793-495

Region Australien

AUS, NZ
Australien
DORMA BWN Automatics Pty. Ltd.
Tel. +61 3 97964111
www.dorma.com.au

Neuseeland
DORMA BWN Automatics Pty. Ltd.
Tel. +61 3 97964111
www.dorma.com.au

Region Zentraleuropa

D, NL, B, LX, CH
Deutschland
Automatic D
Tel. +49 2333 793-0
www.dorma.de

Niederlande
DORMA van Duin Nederland BV
Tel. +31 344 640640
www.dorma.be/en

Belgien
DORMA Foquin N.V./S.A.
Tel. +32 50 451570
www.dorma.be/en

Luxemburg
Luxembourg Subsidiary Automatic
Tel. +49 2333 793-216
www.dorma.de

Schweiz
DORMA Türautomatik AG
Tel. +41 71 8864646
www.dorma.ch

Region Emerging Markets

F, RUS, UA, BG, GR, TR, IN, IL, RSA
Polen
DORMA Polska Sp. z o.o.
Tel. +48 22 8238809
www.dorma.pl

Russland
Representative Office in Russia
Tel. +7 095 2581225
www.dorma.com

Ukraine
DORMA Representation Ukraine
Tel. +380 44 2443897
www.dorma.com

Bulgarien
ALU KÖNIG STAHL EOOD
Tel. +359 2 9807889
www.dorma.com

Griechenland
DORMA Representation Greece
Tel. +30 21 09944388
www.dorma.com

Türkei
DORMA Kapi Kontrolleri Ltd. Sti
Tel. +90 216 3600056
www.dorma.com

Indien
DORMA Door Controls India
Tel. +91 442 8585097
www.dorma.com

Israel
DORMA GmbH + Co. KG
Tel. +49 2333 793-0
www.dorma.com

Südafrika
DORMA Door Controls (Pty.) Ltd
Tel. +27 11 8300280
www.dorma.com

Region Ferner Osten
SGP, HK, VRC, RC, MAL, RI, RP,
ROK, VN, J
Singapur
DORMA Emerald Entrance Systems
Pte Ltd
Tel. +65 459 5733
www.dorma.com.sg

Hong Kong
DORMA Door Controls Pte. Ltd.
Tel. +852 25034632
www.dorma.com.sg

China
DORMA Door Controls (Suzhou)
Co. Ltd.
Tel. +86 512 676 12481
www.dorma.com.sg

Taiwan
DORMA Door Controls Pte. Ltd.
Tel. +886 2 9182987
www.dorma.com.sg

Malaysia
DORMA Emerald Entrance Systems
Pte Ltd
Tel. +65 459 5733
www.dorma.com.sg

Indonesien
DORMA Emerald Entrance Systems
Pte Ltd
Tel. +65 459 5733
www.dorma.com.sg

Südkorea
DORMA Emerald Entrance Systems
Pte Ltd
Tel. +65 459 5733
www.dorma.com.sg

Philippinen
DORMA Door Controls Pte. Ltd.
Tel. +632 893 40778
www.dorma.com.sg

Vietnam
DORMA Emerald Entrance Systems
Pte Ltd
Tel. +65 459 5733
www.dorma.com.sg

Japan
DORMA Emerald Entrance Systems
Pte Ltd
Tel. +65 459 5733
www.dorma.com.sg

Region Frankreich
F
Frankreich
DORMA Accueil S. A. S.
Tel. +33 4 79348924
www.dorma.fr

Region Golf
GCC Golf Cooperation Council
(Bahrain, Kuwait, Oman, Qatar,
Saudi Arabia and United Arab
Emirates),
ET, JOR, LB
DORMA Gulf Door Controls FZE
Tel. +971 48 839014
www.dorma.com

Ägypten
Tel. +971 48 839014
www.dorma.com

Jordanien
Tel. +971 48 839014
www.dorma.com

Libanon
Tel. +971 48 839014
www.dorma.com

Region Nordamerika
USA, CDN, MEX
USA
DORMA Automatics Inc.
Tel. +1 301 390-3600
www.dorma-usa.com

Kanada
DORMA Door Controls
Tel. +1 905 6701281
www.dorma.com

Mexiko
DORMA México, S. de R.L. de C.V.
Tel. +52 55 52726937
www.dorma.com

Region Skandinavien
N, S, DK, FIN, LV, EST, LT
Norwegen
DORMA Norge AS
Tel. +47 23 176800
www.dorma.no

Schweden
DORMA Sverige AB
Tel. +46 31 295820
www.dorma.se

Dänemark
DORMA Danmark A/S
Tel. +45 44 943077
www.dorma.com

Finnland
DORMA Finland Oy
Tel. +358 9 8789130
www.dorma.fi

Lettland
DORMA Finland Oy
Tel. +358 9 8789130
www.dorma.fi

Estland
DORMA Representation Estonia
Tel. +372 6707064
www.dorma.com

Litauen
DORMA Norge AS
Tel. +47 23 176800
www.dorma.com

Region Südamerika
BR, RA
Brasilien
DORMA Sistemas de Controles
Tel. +55 11 41913244
www.dorma.com.br

Argentinien
DORMA Sistemas de
Controles para Portas Ltda
Tel. +54 11 45051032
www.dorma.com

Region Südosteuropa
A, H, CZ, CS, HR, SLO, RO
Österreich
DORMA AKS Automatic GmbH
Tel. +43 6225 8636-0
www.dorma.at

Ungarn
DORMA AKS Automatic GmbH
Tel. +36 1 2065127 or 2058058
www.dorma.com

Tschechien
DORMA dívenní technika CR, s.r.o.
Tel. +420 2 671321-78 or -79
www.dorma.com

Slowakei
DORMA Slovensko spol. s.r.o.
Tel. +421 2 50221 283
www.dorma.com

Kroatien
DORMA Representation Croatia
Tel. +385 1 2305040
www.dorma.com

Slowenien
DORMA Representation Slovenia
Tel. +386 2 5 30 20 10
www.dorma.com

Rumänien
DORMA Representation Romania
Tel. +40 2 13 30 05 68
www.dorma.com

Region Südeuropa
I, E, P
Italien
DORMA Italiana S.r.l.
Tel. +30 039 244031
www.dorma.it

Spanien
DORMA Ibérica, S.A.
Tel. +34 91 8757851
www.dorma.es

Portugal
DORMA Portugal para Portas, Lda.
Tel. +351 252 860 490
www.dorma.com

Region UK/Irland
GB, IRL
Großbritannien
DORMA UK Limited
Tel. +44 1462 477600
www.dorma-uk.co.uk

Irland
DORMA Ireland Limited
Tel. +353 1 295 8280
www.dorma.com



Zubehör Automatic

WN 052 747 51632, D, 5, HM, 01/05



Cystac BV
Belder 45 · 4704 RK Roosendaal

www.dorma.com

Türtechnik

Automatic

Glasbeschlag-
technik

Sicherungs-
technik/Zeit- und
Zutrittskontrolle
(STA)

Raumtrenn-
systeme

Systemzubehör

Einbaubeispiele System 55	4
Programmschalter	6
Programmschalter für Drehflügeltriebwerke	6
Programmschalter für Schiebetriebwerke	8
Programmschalter für Schiebetriebwerke in Flucht- und Rettungswegen (FST)	9
Taster und Schalter	10
Taster	10
Handtaster	10
Schlüsseltaster	11
Großflächen-, Wandschlag- und Ellbogentaster	13
Edelstahl-taster	14
Sondertaster	15
Zargentaster	15
Codiertaster	15
Schalter	16
Schalter	16
Schlüsselschalter	16
Not-Befehleinrichtung	17
Funktaster und Transponder	18
Funktaster DORMA RC	18
Transponder DORMA AutoSwitch	19
Pneumatische Schalter und Steuerorgane	20
Rahmen und AP-Dosen für Taster und Schalter	22
System 55: Abdeckrahmen (Programm STA)	22
System 55: AP-Dosen für Standard 55 Rahmen	23
Deutsche Solenoid AP-Dose für mechanische	23
Programmschalter mit PHZ	
System GIRA S-Color: Abdeckrahmen und AP-Dosen	23
Sensorik	24
Infrarotmelder	24
Lichtschraken	24
Aktiv-Infrarotmelder	24
Präsenzerfassung „Crystal Presence“	25
Radarbewegungsmelder	26
Standardbewegungsmelder	26
Richtungserkennende Bewegungsmelder	26
Selbstüberwachende Bewegungsmelder	26
Zubehör für Geräte Typ Eagle	27
Zubehör für Geräte Typ Merkur	27
Kombinationssensorik	28
Sensorikanwendungen im Überblick	29

Zubehör

Zubehör für Drehflügeltriebwerke	30
Aktiv-Infrarotsensorleiste IRS-2 und Sensorikgleitschiene SSCD	30
Aktiv-Infrarotsensorleiste IRS-S	30
Zubehör IRS-2	31
Sensorikgleitschiene SSCD	31
Türöffner	32
Rauchmelder und Rauchmeldezentralen	34
Stromübertrager und Kabelübergänge	36
Schalter und Reed-Kontakte	38
Zubehör für Schiebetriebwerke	40
Handentriegelungen	40
Elektromechanische Hakenverriegelungen	40
Standardverriegelungen	41
Kabel Programmschalter	41
Batteriepakete	41
Sonstiges	41
Zubehör für Karusselltüren	42
Zubehör für KTV-Varioline	42
Zubehör für KTC-Comfortline	43

Mit seinem weit gefächerten Systemzubehör rundet DORMA die große Bandbreite seiner Automatic-Türanlagen ab. Das DORMA Systemzubehör ist systematisch strukturiert und ermöglicht einen schnellen Überblick. Vor allem durch das Baukastensystem für Taster und Schalter sowie durch die Integration des System 55 ist die Flexibilität und Kompatibilität deutlich erweitert worden.

Darüber hinaus ist das spezielle DORMA Produktzubehör für die spezifischen Anforderungen von Drehflügel- und Schiebetriebwerken sowie für Karusselltüren ausgelegt.

Die Zubehör-Komponenten sind exakt auf die verschiedenen Optionen zur Steuerung und Absicherung von automatischen Türsystemen zugeschnitten. Sie bieten ausgereifte Funktionserweiterungen und sinnvolle Ergänzungen, die unter den Aspekten des Bedienungskomforts, der Benutzerfreundlichkeit und der Sicherheit Maßstäbe setzen. Jede einzelne Komponente repräsentiert den Anspruch der gesamten DORMA Philosophie: Perfektion in Qualität und Funktionalität.

System 55

Mit dem System 55 lassen sich die verschiedensten DORMA Bedienelemente montagefreundlich und optimal in die Gebäudearchitektur einfügen. Perfekt abgestimmt in Rastermaß, Material-, Form- und Farbgebung auf alle führenden Installationsprogramme. Kompaktes, flexibles und installationsfreundliches System. Materialvarianten für Rahmen von hochwertigem Kunststoff in

verschiedensten Farb- und Formausführungen, geschliffenem und eloxiertem Aluminium E1 EV1, hochglänzendem Messing, Glas, hochwertigem Chrom bis hin zu Sonderrahmen aus Terrakotta und Ebenholz. Alle Zentraleinsätze, Abdeckungen und Rahmen im System 55 lassen sich optisch perfekt miteinander kombinieren.

System 55



Elektronischer Programmschalter EPS-D
Schlüsseltaster TL-ST S55 A
Rahmen FR-E2A 2



Elektronischer Programmschalter EPS-S
Schlüsseltaster TL-ST S55 W
Rahmen FR-E2W 2



Elektronischer Programmschalter EPS-FST
Schlüsseltaster TL-ST S55 S
Rahmen FR-E2S 2



Elektronischer Programmschalter EPS-S
Schlüsseltaster TL-ST S55 S (silber in
Vorbereitung)
Rahmen FR-E2S 3



Elektronischer Programmschalter EPS-FST
Schlüsseltaster TL-ST S55 S
Rahmen FR-E2S 3



Anwendung für Feststellanlagen
Not-Befehleinrichtung System 55
Taster „Tür schliessen“
Rahmen FR-E2W 2



Codiertaster STA
Not-Befehleinrichtung System 55
Rahmen FR-E2S 2

Programmschalter

Die Serie der Programmschalter erweitert die automatische Steuerung von Türsystemen zum multifunktionalen Betrieb.

Die Programmschalter sind in verschiedenen Ausführungen und für jede erdenkliche Anforderung konzipiert.

Die Optionen reichen von der mechanischen Bedienung wahlweise auch mit Profilhalbzylinder abschließbar bis zur vollelektronischen Bedienung, die über eine Codierung abschließbar ist.

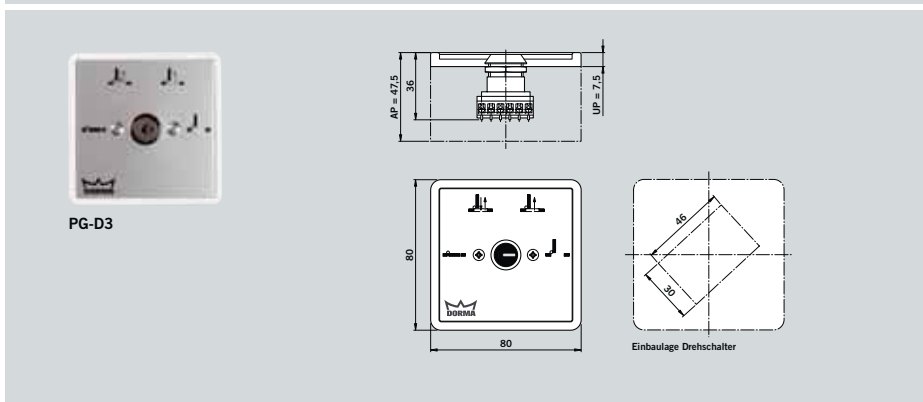
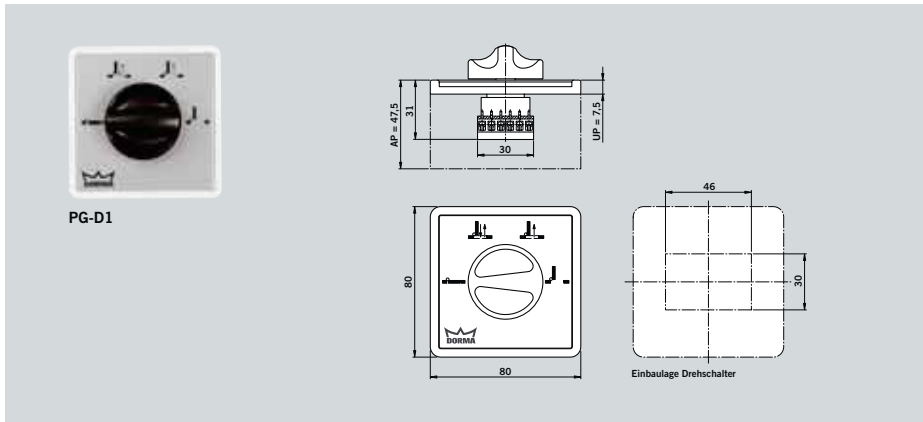
– Bis zu 5 verschiedene Funktionen: Aus, Automatic, Ausgang, Teiloffen, Dauerauf

– Elektronische Programmschalter im Objektdesign System 55 für höchste ästhetische Ansprüche

Programmschalter für Drehflügeltürantriebe

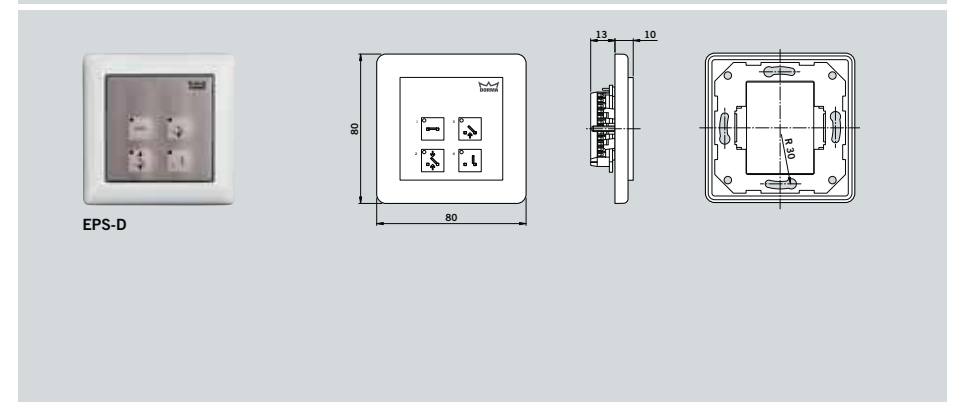
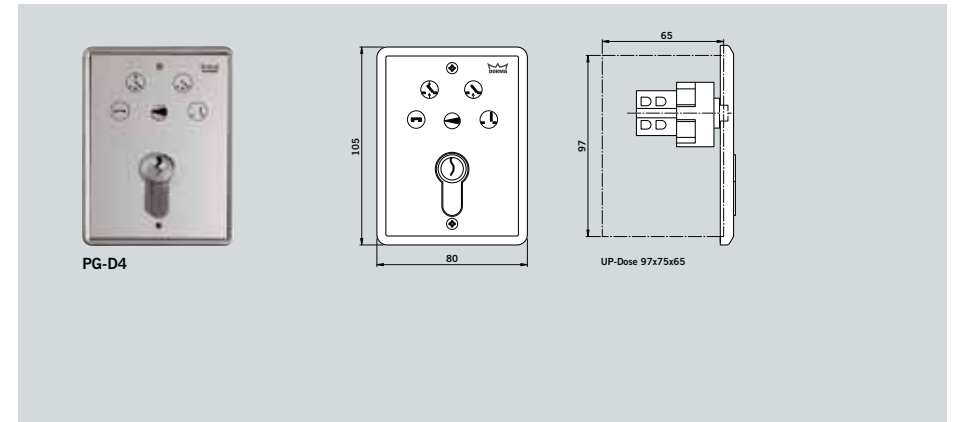
Bezeichnung	Spezifikation	Installationssystem	Bestell-Nr.
PG-D1	4-stellig, Aluminium, weiß, für Steuerung A und B, UP, 80 x 80 mm	Gira S-Color	19135404150
PG-D2*	3-stellig, abschließbar, Aluminium, weiß, für Steuerung A, UP, 80 x 80 mm	Gira S-Color	19135601150
PG-D3	4-stellig, abschließbar, Aluminium, weiß, Steuerung B, UP, 80 x 80 mm	Gira S-Color	19135604150

* ohne Abbildung



Bezeichnung	Spezifikation	Installationssystem	Bestell-Nr.
PG-D4	4-stellig, abschließbar über Profilhalbzylinder, weiß, UP, 105 x 80 x 65 mm, AP-Dose: 19142201170	Deutsche Solenoid	19141801170
EPS-D	vollelektronischer Programmschalter im Design System 55, 4-stellig, abschließbar über Codierung oder zusätzlichen Schlüsseltaster TL-ST S55, Folientastatur, aluminiumfarbig, weiß, UP, 80 x 80 mm	System 55	16557001150
EPGS-D DCW*	vollelektronischer Programmschalter CD 400, 5-stellig, DCW-Bus-tauglich, abschließbar über Codierung, Folientastatur, UP, aluminiumfarbig, weiß, UP, 80 x 80 mm	Gira S-Color	16527901150

* ohne Abbildung

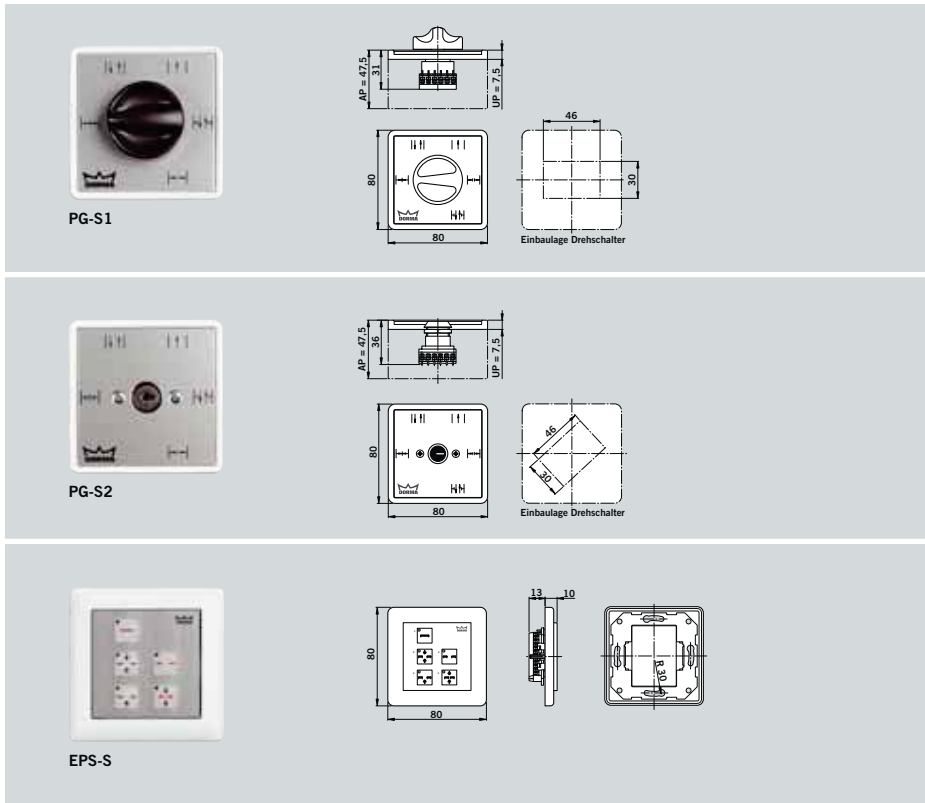


Programmschalter

Programmschalter für Schiebetürantriebe

Bezeichnung	Spezifikation	Installationssystem	Bestell-Nr.
PG-S1	5-stellig, Aluminium, weiß, UP, 80 x 80 x 40 mm	Gira S-Color	19135401150
PG-S2	5-stellig, abschließbar, Aluminium, weiß, UP, 80 x 80 x 40 mm	Gira S-Color	19135602150
PG-FST2*	5-stellig, abschließbar über Profilhalbzylinder, auch für FST geeignet, Aluminium, weiß, UP, 105 x 80 x 65 mm, AP-Dose: 19142201170	Deutsche Solenoid	19142001170
EPS-S	vollelektronischer Programmschalter im Design System 55, 5-stellig, abschließbar über Codierung oder zusätzlichen Schlüsseltaster TL-ST S55, Folientastatur, aluminiumfarbig, weiß, UP, 80 x 80 mm	System 55	16556901150
Kämpfereinbau* PS-FST3	5-stellig, abschließbar, auch für FST geeignet		25006014150

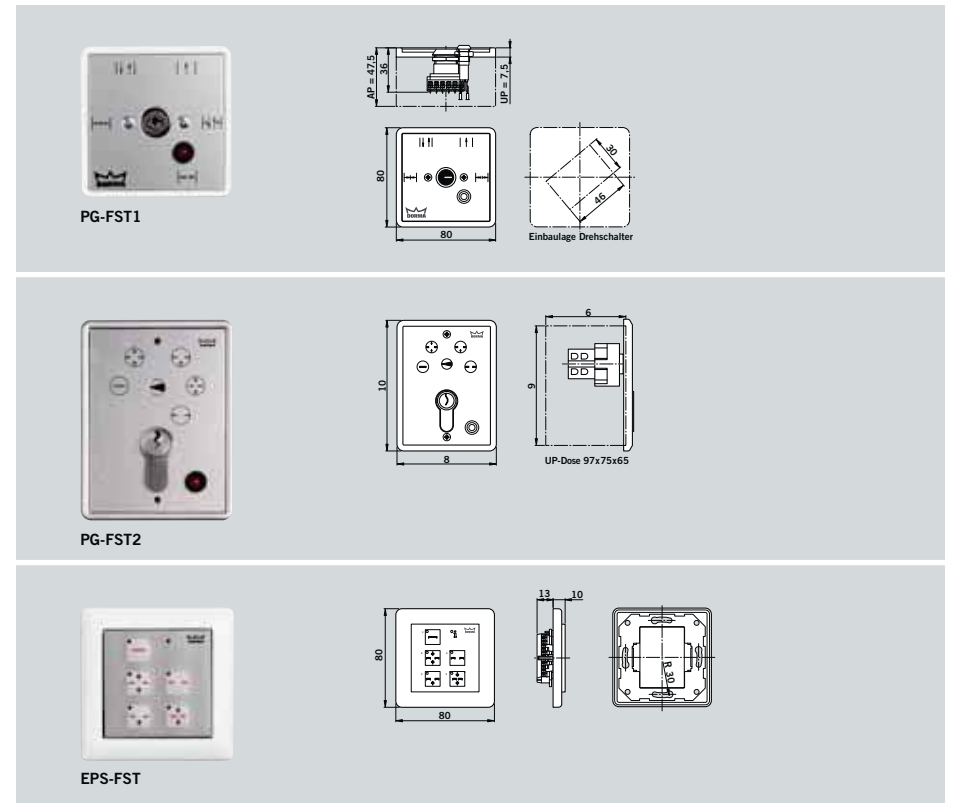
* ohne Abbildung



Programmschalter für Schiebetürantriebe in Flucht- und Rettungswegen (FST)

Bezeichnung	Spezifikation	Installationssystem	Bestell-Nr.
PG-FST1	5-stellig, abschließbar, weiß, Aluminium, UP, 80 x 80 mm	Gira S-Color	19135603150
PG-FST2	5-stellig, abschließbar über Profilhalbzylinder, weiß, Aluminium, UP, 105 x 80 x 65 mm, AP-Dose: 19142201170	Deutsche Solenoid	19142001170
EPS-FST	vollelektronischer Programmschalter im Design System 55, 5-stellig, abschließbar über Codierung oder zusätzlichen Schlüsseltaster TL-ST S55, Folientastatur, weiß, aluminiumfarbig, UP, 80 x 80 mm	System 55	16556801150
Kämpfereinbau* PS-FST3	5-stellig, abschließbar, auch für FST geeignet		25006014150

* ohne Abbildung



Taster

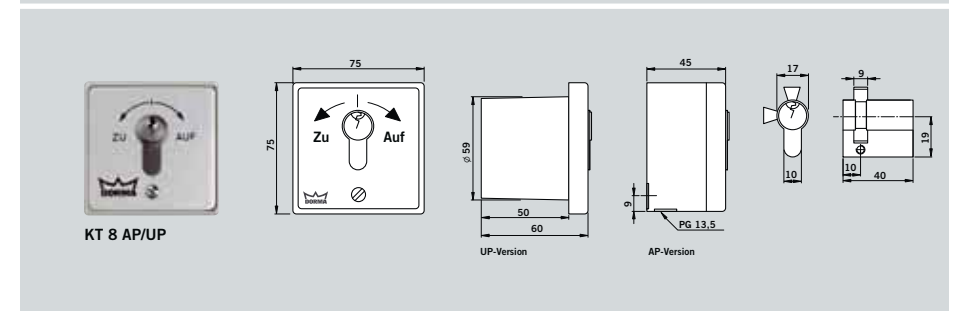
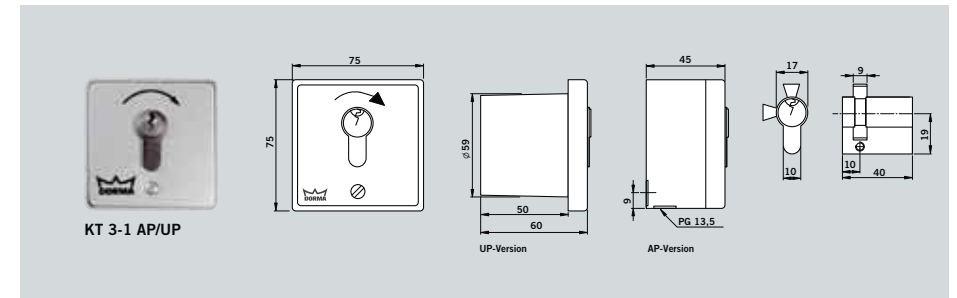
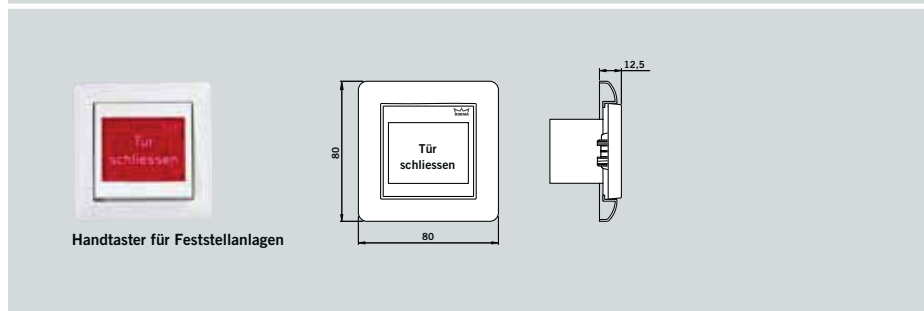
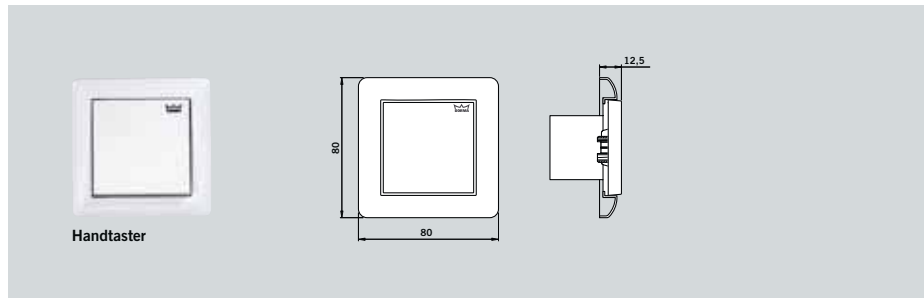
Handtaster

Bezeichnung	Spezifikation	Installationssystem	Bestell-Nr.
Handtaster	Wechsler einpolig, Einfachrahmen, weiß, UP	System 55	19144701170
Handtaster für Feststellanlagen	Wechsler einpolig, Einfachrahmen, roter Aufkleber mit weißer Beschriftung „Tür schliessen“, UP	System 55	19144601175
Aufkleber*	Behindertensymbol für Flächentaster, 50 x 45 mm		19133001675

* ohne Abbildung

Schlüsseltaster

Bezeichnung	Spezifikation	Bestell-Nr.
KT 3-1	1 Schließer, mit Profil-Halbzylinder (austauschbar gegen jeden Schließanlagen-Halbzylinder), Schlüssel nur in Nullstellung abschließbar, Aluminium, Metall, 75 x 75 x 60 mm	
KT 3-1 UP	UP	05054531332
KT 3-1 AP	AP	05054631332
KT 8	Beschriftung „Auf, Zu“, 2 Schließer, mit Profil-Halbzylinder (austauschbar gegen jeden Schließanlagen-Halbzylinder), Schlüssel nur in Nullstellung abschließbar, Aluminium, Metall, 75 x 75 x 60 mm	
KT 8 UP	UP	05054831332
KT 8 AP	AP	05054931332



Schlüsseltaster

Schlüsseltaster TL-ST aus dem Programm STA

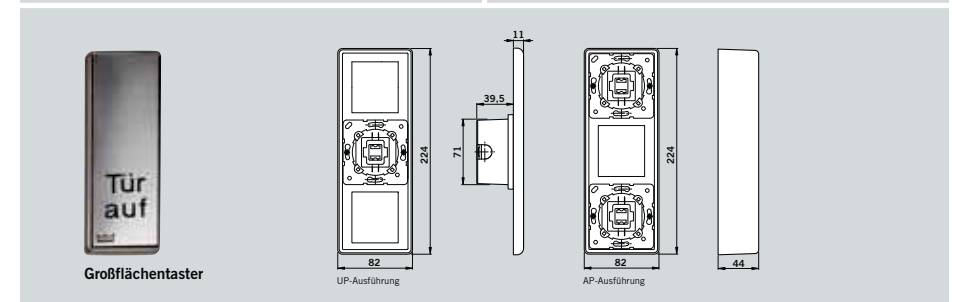
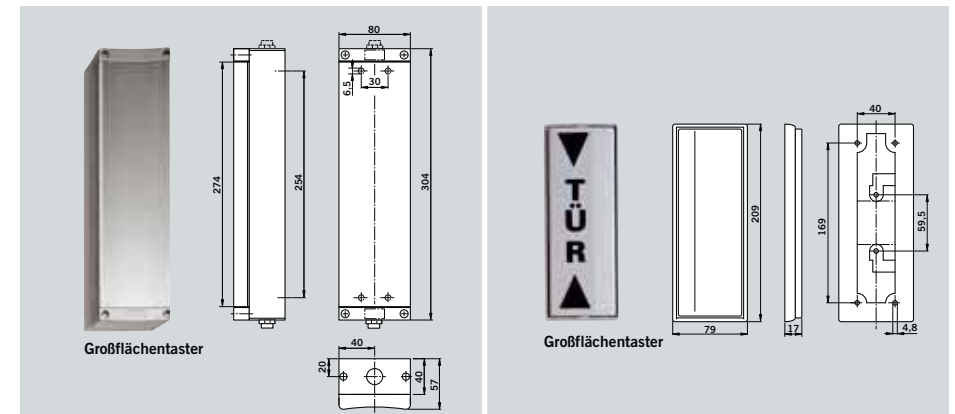
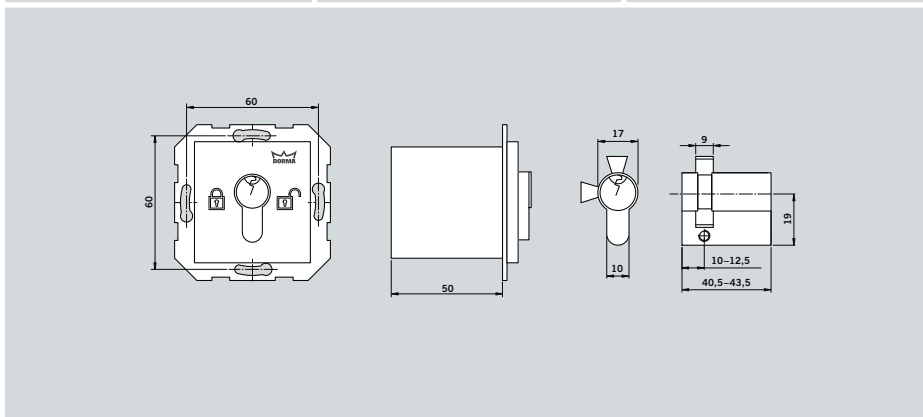
Bezeichnung	Spezifikation	Installationssystem	Bestell-Nr.
TL-ST S55	Taster mit Wechsler einpolig, für bauseitigen Profil-Halbzylinder nach DIN 18252, Halb 30–32,5 mm, Länge 40,5–43,5 mm, Schließbartstellung links (90°), mit Abdeckung für System 55, nicht geeignet für AP-Dosen, ohne Profil-Halbzylinder, ohne Rahmen		
TL-ST S55 W	weiß	System 55	56330710
TL-ST S55 S	silber	System 55	56330701
TL-ST S55 A	anthrazit	System 55	56330715

Großflächen-, Wandschlag- und Ellbogentaster

Bezeichnung	Spezifikation	Bestell-Nr.
Großflächentaster	silber Eloxal CO, UP/AP, 304 x 80 mm	90410015
Großflächentaster	sehr flaches Design, Kunststoff, grau, AP, 209 x 79 x 17 mm	05080231332

Großflächentaster (Taster und Tastwippe sind zu kombinieren)

Bezeichnung	Spezifikation	Installationssystem	Bestell-Nr.
Großflächentaster	mit UP-Dose, ohne Tastwippe, inkl. Schalter, 224 x 82 mm	Jung	05095531332
Großflächentaster	mit AP-Dose, ohne Tastwippe, inkl. 2 Schalter, aluminiumähnlich lackiert, 224 x 82 x 44 mm	Jung	05095231332
Tastwippe	Aluminium, für AP/UP-Ausführung, 214 x 70 mm	Jung	05095431332
Tastwippe	Aluminium, für AP/UP-Ausführung, 214 x 70 mm, mit Beschriftung „Tür auf“	Jung	05095331332



Edelstahltaster (Komponentensystem)

Zentraleinsatz mit Tastwippe und Rahmen sind zu kombinieren und jeweils einzeln zu bestellen

Bezeichnung	Spezifikation	Installationssystem	Bestell-Nr.
Zentraleinsatz*	Zentraleinsatz, Taster mit Wechsler einpolig, UP		5157633332
Rahmen*	einfach, Edelstahl, 81 x 81 mm	Edelstahl	5157833332
Tastwippen	neutral	Edelstahl	5157233332
	Beschriftung „Tür auf“	Edelstahl	5157033332
	Behindertensymbol	Edelstahl	5157433332
	für komplett offen für Automatic-Funktion „Bettenschaltung“	Edelstahl	5157533332
	für komplett offen im Dauerzustand für Funktion Dauerauf	Edelstahl	5157333332
	für Teiloffen für Funktion „Schwesterschaltung“	Edelstahl	5157133332
	zum Ver- und Entriegeln, für Behinderten-WC im Kombination mit einem Schalter, Schlosssymbole verriegelt, geöffnet	Edelstahl	5156933332
Dichtset IP 44*	Dichtset IP 44 (nur für Edelstahl-Programm)	Edelstahl	5157733332

AP-Dose für Edelstahlprogramm

Bezeichnung	Spezifikation	Installationssystem	Bestell-Nr.
AP-Dose*	einfach, edelstahlähnlich lackiert	Edelstahl	5119633332

* ohne Abbildung

**Sondertaster**

Bezeichnung	Spezifikation	Bestell-Nr.
Fußtaster (Pilztaster)	Fußtaster in schwerer Ausführung im schwarzen Kunststoffgehäuse. Pilzförmiger Betätigungs-knopf mit 94 mm Durchmesser. Schlagfester Kunststoff für den rauen Einsatz in Ausführung Schutzart IP 67. Ausgestattet mit einem Schließerkontakt, 98 x 83 x 85 mm (H x B x T)	5026931332
Zugtaster Typ ZT	10 A, 380 V DC, IP 65, komplett mit Montagewinkel, Zugseil, Kugelkopf, AP	90410020

Zargentaster

Bezeichnung	Spezifikation	Bestell-Nr.	Bestell-Nr.
Drucktaster, einpoliger Schließer für Snap-in-Montage, Zargendicke 1,4–1,7 mm	Farbe	ohne Kabel 2 x 0,75 mm	inkl. Kabel 5 m
	grau	5020633332	90410021
	schwarz	5043833332	90410022
	orange	5043933332	90410023
	weiß	5132833332	90410024

Codiertaster CT 4/1 (Tastatur und Elektronik-Baustein sind zu kombinieren)

Bezeichnung	Spezifikation	Bestell-Nr.
Der Codiertaster CT 4/1 ist eine moderne und sichere Alternative zum herkömmlichen Schlüsseltaster. Bereits nach zwei einfachen Programmierschritten ist der CT sicher einsatzbereit. Die Datenübertragung erfolgt codiert und ist damit manipulationsgeschützt. Die Auswertereinheit muss gesondert bestellt werden. 230 V/50 Hz, 1,5 VA, 1 x UM Relaiskontakt potenzialfrei 8 A, 250 V, Anschlüsse: max. 2,5 mm		

MTB 4/1	Metalltastatur zur Eingabe des Öffnungscodes und zur Programmierung, AP, 75 x 75 x 11,5 mm	5079331332
EB 4/1*	Elektronikbaustein, inkl. Verbindungskabel 2 m, Kunststoffhaube, schwarz, AP	5063431332

* ohne Abbildung



Schalter

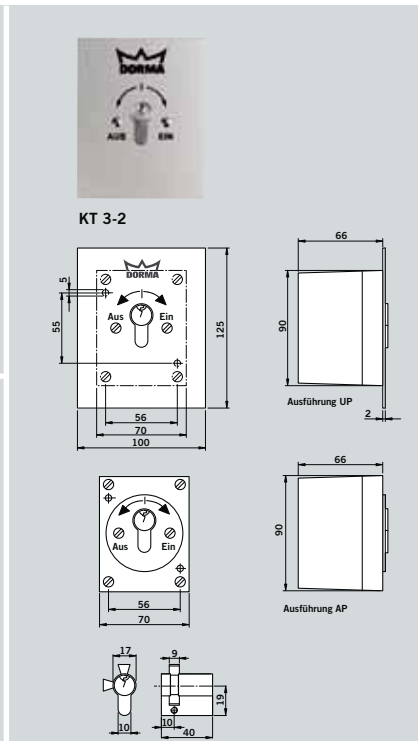
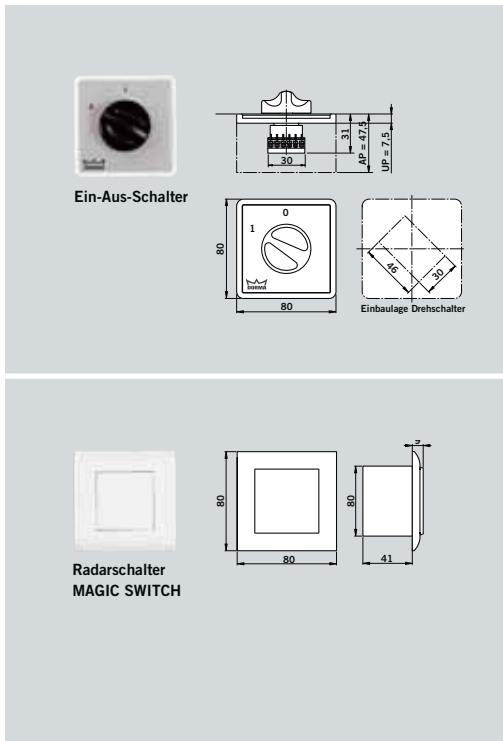
Schalter

Bezeichnung	Spezifikation	Installationssystem	Bestell-Nr.
Ein-Aus-Schalter	weiß, Aluminium, UP, 80 x 80 mm	Gira S-Color	19135403150
Radarschalter	„MAGIC SWITCH“ berührungsloser Radarschalter, UP, 80 x 80 mm		05076831332

Schlüsselschalter

Bezeichnung	Spezifikation	Bestell-Nr.
KT 3-2	1 Schließer, mit Profil-Halbzylinder, austauschbar gegen jeden Schließer-Halbzylinder, Schlüssel nur in Nullstellung abziehbar, Blende zum Wechseln, Beschriftung „Ein, Aus“, Aluminium, UP: 125 x 100 mm, AP: 70 x 90 mm	05054731332
KT 3-2.1*	2 Wechsler, mit Profil-Halbzylinder, austauschbar gegen jeden Schließer-Halbzylinder, Schlüssel nur in Nullstellung abziehbar, Beschriftung „Ein, Aus“, Aluminium, UP: 125 x 100 mm, AP: 70 x 90 mm	05032631332

* ohne Abbildung



Not-Befehlseinrichtungen

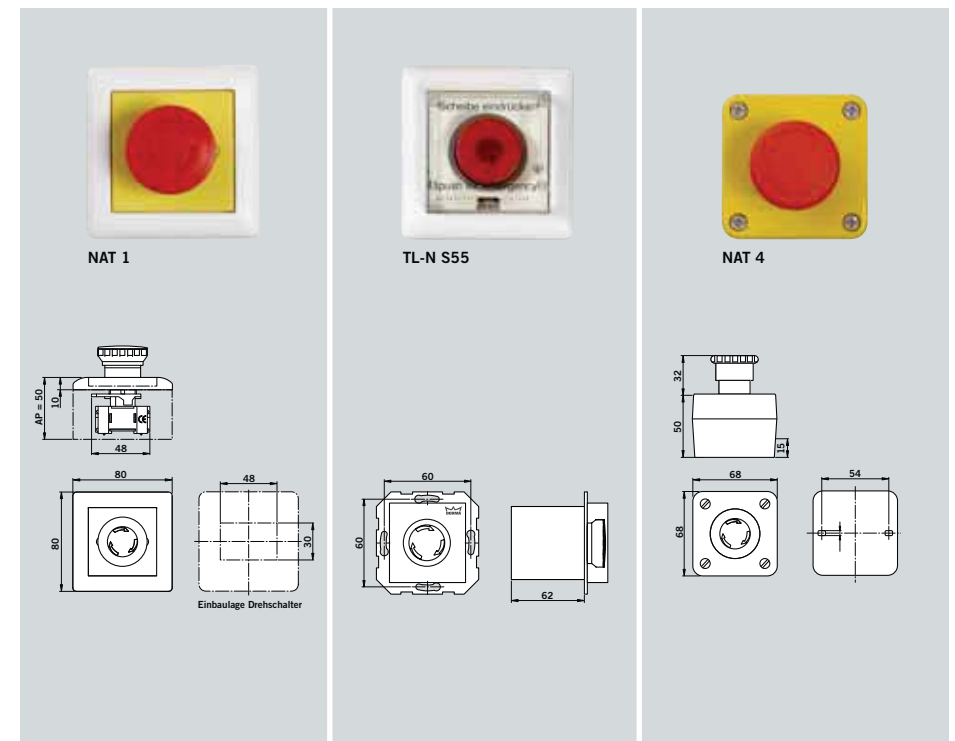
Zur Unterbrechung der automatischen Türbewegung.

Not-Befehlseinrichtung für automatische Türantriebe. Ausführung gemäß ZH 1/494 bzw. BGR 232 sowie DIN EN 18650.

Schaltknäuf in Rot mit Zentralplatte in Gelb. Kontaktbelastbarkeit: max. 10 A bei 230 V AC.

Bezeichnung	Spezifikation	Installationssystem	Bestell-Nr.
NAT 1	Schließer: 1, Öffner: 1, Rahmen weiß, UP, 80 x 80 mm	System 55	90400025
TL-N S55	hochintensiv beleuchtete Nottasterumgebung mit optischer Anzeige des Verriegelungszustandes, optische und akustische Alarmierung durch gelbes Blitzlicht sowie über integrierte Alarmsirene, sabotagegeschützt unter Glas, ohne Rahmen , Schließer: 1, Öffner:1, Kontaktbelastbarkeit: max. 1 A bei 24 V DC, UP, 80 x 80 mm	System 55	56330500
NAT 3*	unter Glas, Schließer: 1, Öffner: 1, UP, 120 x 87 mm		90400023
NAT 4	Schließer: 1, Öffner: 1, AP, 68 x 68 mm		5027031332

* ohne Abbildung



Funktaster und Transponder

Funktaster DORMA RC

Die Funkserie DORMA RC für Drehflügeltürantriebe ist die ideale kostengünstige Nachrüstung von bewussten Impulsgebern zur Türaktivierung, z. B. durch Taster, da aufwendige Installationen und Leitungsverlegungen entfallen. Der Handsender DORMA RC-T HandHeld bietet erhöhten Komfort und Flexibilität zum unabhängigen Öffnen von Automatic-Türen, z. B. für behinderte Personen und Rollstuhlfahrer. Alle Artikel lassen sich sehr einfach programmieren, sind sofort einsetzbar und für den europäischen Markt zugelassen.

Sender

Großflächentaster mit integriertem Funksender RC-T (Taster und Tastwippen sind zu kombinieren).

Bezeichnung	Spezifikation	Installationssystem	Bestell-Nr.
DORMA RC-T	Großflächentaster mit integriertem Funksender, kleinem Schalter und RC-T Funksender mit Batterie (Lebensdauer ca. 1 Jahr bei 60 Betätigungen/Tag), ohne Tastwippe, 2 Kanäle, 433,92 MHz, mit AP-Dose 224 x 82 x 44 mm	Jung	16562201175
Tastwippe	Aluminium, für AP/UP-Ausführung, 214 x 70 mm	Jung	05095431332
Tastwippe	mit Beschriftung „Tür auf“, Aluminium, für AP/UP-Ausführung, 214 x 70 mm	Jung	05095331332
DORMA RC-T HandHeld	Handsender, inkl. Batterie (Lebensdauer ca. 1 Jahr bei 60 Betätigungen/Tag), 4 Taster mit individueller Belegung, 2 Kanäle, Frequenz: 433,92 MHz, Kunststoff, schwarz		1656210117

Empfänger

Bezeichnung	Spezifikation	Bestell-Nr.
DORMA RC-R	Empfängerplatine mit Adapter zum Einbau in ED 200, CD 400, CD 80, 24 V DC, 1 Kanal, selbstlernend – auch für mehrere Sender, 24 V DC, max. 100 mA, Frequenz: 433,92 MHz	16562301170

Transponder DORMA AutoSwitch

Das auf der Transpondertechnik basierende System DORMA AutoSwitch ermöglicht eine passive Aktivierung von automatischen Antrieben aus einer Entfernung von bis zu 3 m. Das Mitführen eines Standard-Transponder-Schlüssels registriert die Lese-/Steuereinheit ohne eine begleitende Tätigkeit.

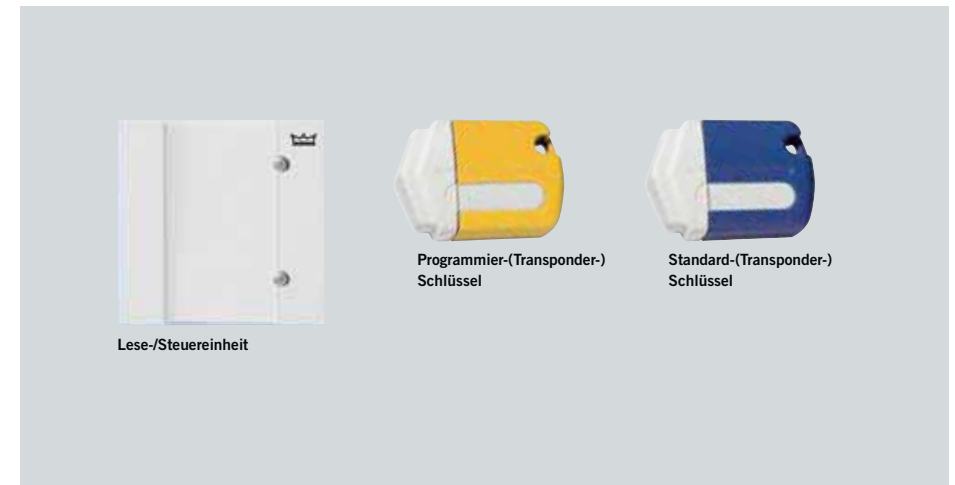
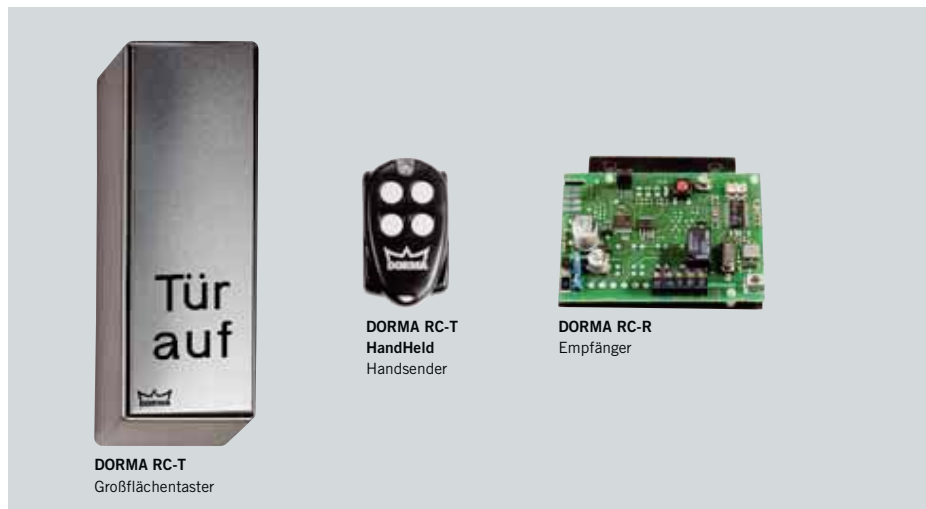
Für den Betrieb eines Systems sind mindestens folgende Artikel notwendig:

- 1 x Lese-/Steuereinheit
- 1 x Programmier-Schlüssel
- 1 x Standard-Schlüssel

Die Anzahl der zur Aktivierung benötigten Standard-Schlüssel kann auf bis zu 250 erweitert werden.

DORMA AutoSwitch

Bezeichnung	Spezifikation	Farbe	Bestell-Nr.
Lese-/Steuereinheit	AP-Variante	weiß	16571101175
Programmier-(Transponder-)Schlüssel		gelb	16571201175
Standard-(Transponder-)Schlüssel		blau	16571301175



Pneumatische Schalter und Steuerorgane

Bezeichnung	Spezifikation	Bestell-Nr.
Fußschalter TZ 508	pneumatisch, inkl. 7 m Verbindungsschlauch, ebenerdig, Abdeckplatte Edelstahl, 100 x 100 mm	90510001
Fußkontaktschalter TZ 509	pneumatisch, für Wandeinbau, inkl. 7 m Verbindungsschlauch, schräg, ca. 121 mm Durchmesser, Höhe: 67 mm	90510003
Ellbogen- oder Wandschlagtaster	pneumatisch, für Wandeinbau, mit Abdeckplatte, inkl. 7 m Verbindungsschlauch, Abdeckplatte Edelstahl gebürstet, 150 x 150 mm	90510004
Befestigungsplatten	für MS und HL für Holztüren, paarweise	93500017

Wandschlagschalter TZ 518 (zu kombinieren aus DW 15 E/3 und den Sicherheitsleisten)

Bezeichnung	Spezifikation	Bestell-Nr.
Wandschlagschalter DW 15 E/3	flache Leiste, 800 mm Länge, inkl. Alu-Profil	90510013

Sicherheitsleisten (zur Schließkantenabsicherung), zu kombinieren aus Sicherheitsprofil und Alu-Halteprofil, bei der Bestellung bitte Länge angeben

Sicherheitsprofil (oben und unten geschlossen für Schließkantenabsicherung)

Bezeichnung	Spezifikation	Bestell-Nr.
Sicherheitsprofil DW 15 E/1	Breite: 35 mm / Höhe: 40 mm	90510109
Sicherheitsprofil DW 15 E/3	Breite: 35 mm / Höhe: 18 mm	90510110

Alu-Halteprofil

Zur Aufnahme und Befestigung des Sicherheitsprofils

Bezeichnung	Spezifikation	Bestell-Nr.
Alu-Halteprofil DW 15.02	Breite: 35 mm / Höhe: 12 mm	90510011
Alu-Halteprofil DW 15.02 – roh	Breite: 35 mm / Höhe: 12 mm, abgelängt 1.000 mm	32535901140
Alu-Halteprofil DW 15.02 – roh	Breite: 35 mm / Höhe: 12 mm, Lagerlänge 6.000 mm	32535901120

Endstopfen ohne Abgang

Bezeichnung	Spezifikation	Bestell-Nr.
Endstopfen	ohne Abgang für DW 15 E/1	90300034
Endstopfen	ohne Abgang für DW 15 E/3	19134201140

Anschlussstopfen

Bezeichnung	Spezifikation	Bestell-Nr.
Anschlussstopfen für DW 15 E/1	mit gebogenem Anschlussstück, 3 mm Durchmesser	90300037
Anschlussstopfen für DW 15 E/3	mit gebogenem Anschlussstück, 3 mm Durchmesser	90300033

Dichtungsprofil (oben und unten offen)

Bezeichnung	Spezifikation	Bestell-Nr.
Dichtungsprofil für DW 15 E/1	Breite: 35 mm / Höhe: 40 mm, bei Bestellung Länge angeben Lagerlänge 5.000 mm	90510107 90510009
DW 15 E/3	Breite: 35 mm / Höhe: 18 mm, bei Bestellung Länge angeben Lagerlänge 5.000 mm	90510108 90510008

Verbindungsstück

Bezeichnung	Spezifikation	Bestell-Nr.
DW-Verbindungsstück	gerade, 25 mm	19105701140
DW-T-Verbindungsstück	T-Form, 24 mm und 12 mm	05045831332
DW-Schlauch		05012433332

DW-Schalter

Bezeichnung	Spezifikation	Bestell-Nr.
DW 10-S	für Steuerung MS-Antriebe ohne Sockel	05007333332
DW 20	pneumatisch, zum Aufschrauben	05045631332
DW 40	pneumatisch, zum Aufschrauben	05045731332
DW GK1	pneumatisch, im Gehäuse mit DW 40	05036333332
DW 3/5	pneumatisch, für MS-Stromschiene	05011833332

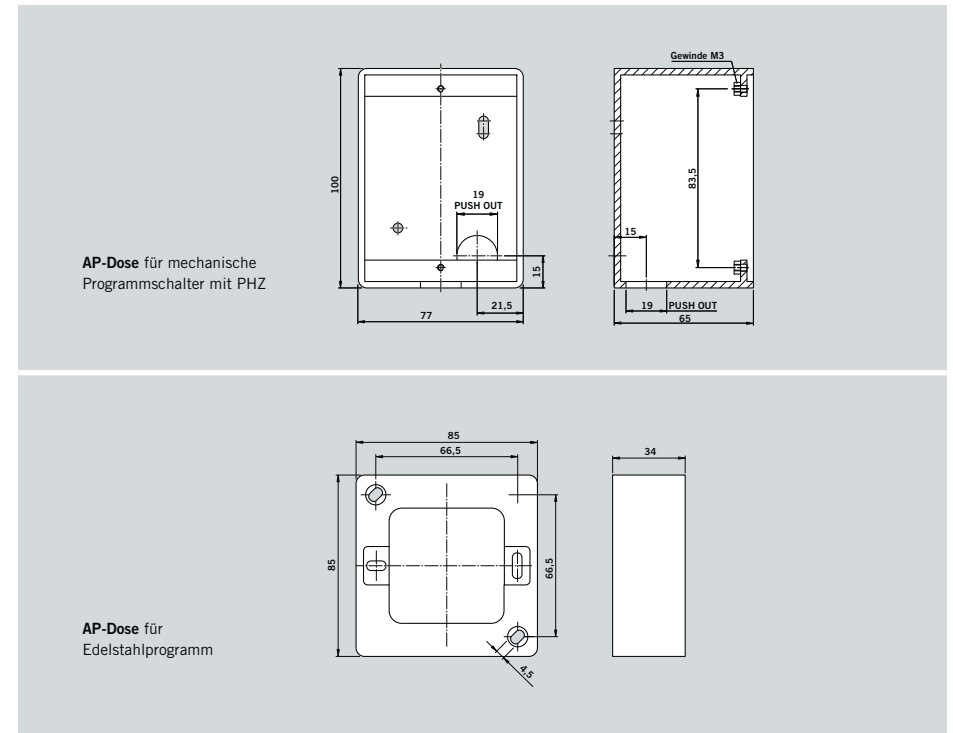
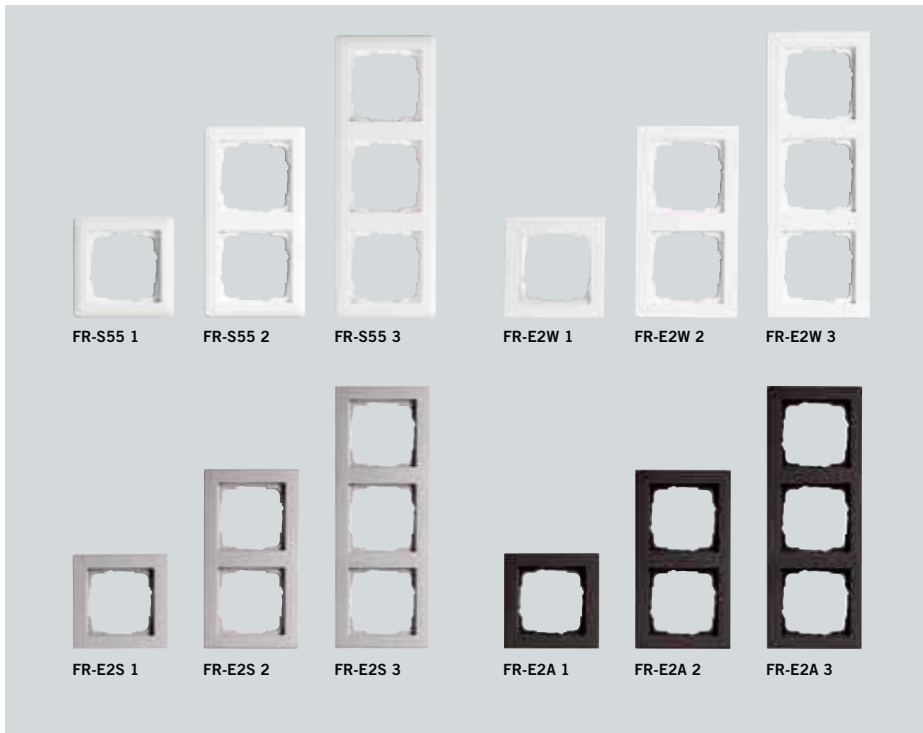
Rahmen und AP-Dosen für Taster und Schalter

Bezeichnung	Spezifikation	Maße in mm (B x H x T)	Installationssystem	Bestell-Nr.
System 55	Abdeckrahmen (Programm STA)			
FR-S55 1	Einfachrahmen Standard 55, weiß	80,7 x 80,7	System 55	56391110
FR-S55 2	Zweifachrahmen Standard 55, weiß	151,8 x 80,7	System 55	56391210
FR-S55 3	Dreifachrahmen Standard 55, weiß	223,3 x 80,7	System 55	56391310
FR-E2W 1	Einfachrahmen E2 55, weiß	80,8 x 80,8	System 55	56392110
FR-E2W 2	Zweifachrahmen E2 55, weiß	151,9 x 80,8	System 55	56392210
FR-E2W 3	Dreifachrahmen E2 55, weiß	223,4 x 80,8	System 55	56392310
FR-E2S 1	Einfachrahmen E2 55, silber	80,8 x 80,8	System 55	56392110
FR-E2S 2	Zweifachrahmen E2 55, silber	151,9 x 80,8	System 55	56392201
FR-E2S 3	Dreifachrahmen E2 55, silber	223,4 x 80,8	System 55	56392301
FR-E2A 1	Einfachrahmen E2 55, anthrazit	80,8 x 80,8	System 55	56392115
FR-E2A 2	Zweifachrahmen E2 55, anthrazit	151,9 x 80,8	System 55	56392215
FR-E2A 3	Dreifachrahmen E2 55, anthrazit	223,4 x 80,8	System 55	56392315

Weitere Rahmen und Varianten siehe Preisliste STA

Bezeichnung	Spezifikation	Maße in mm (B x H x T)	Installationssystem	Bestell-Nr.
System 55	AP-Dosen für Standard 55 Rahmen			
ST-AP 55-1*	Einfachrahmen, reinweiß RAL 9010	81,0 x 52,5 x 44,5	System 55	5158533332
ST-AP 55-2*	Zweifachrahmen, reinweiß RAL 9010	152,0 x 81,0 x 44,5	System 55	5158633332
ST-AP 55-3*	Dreifachrahmen, reinweiß RAL 9010	224,0 x 81,0 x 44,5	System 55	5158733332
Deutsche Solenoid	AP-Dose für mechanische Programmschalter mit PHZ (Profil-Halbzyylinder)			
AP-Dose	für mechanischen Programmschalter mit PHZ	100 x 80 x 65	Deutsche Solenoid	19142201170
	Einfachrahmen, weiß			
System GIRA S-Color	Abdeckrahmen und AP-Dosen			
AP-Dose*	Einfachrahmen, weiß	80 x 80 x 45	Gira S-Color	05080531332
AP-Dose*	Zweifachrahmen, weiß	150 x 80 x 45	Gira S-Color	05080631332
Abdeckrahmen*	Zweifachrahmen, weiß	150 x 80	Gira S-Color	05080831332
AP-Dose für Edelstahlprogramm				
AP-Dose	Einfachrahmen, edelstahlähnlich lackiert	85 x 85 x 34	Edelstahl	5119633332

* ohne Abbildung



Infrarotmelder

Dienen zur Absicherung von Automatic-Türen durch sichere Erfassung von sich bewegenden Personen oder Gegenständen

Lichtschränken

Zur Absicherung von Durchgangsbereichen von Schiebetüren durch Präsenzerfassung von Personen und Gegenständen

Bezeichnung	Spezifikation	Bestell-Nr.
LB 03	Gegenlichtschränke mit Sender und Empfänger	5102331332

Aktiv-Infrarotmelder

Aktives Infrarotsystem zur Absicherung von Durchgangsbereichen und Nebenschließkanten bei Schiebetüren
Präsenzerfassung von Personen und Gegenständen

Bezeichnung	Spezifikation	Farbe	Bestell-Nr.
AIR 30/31	mit Hintergrundauswertung	schwarz	16503601170
AIR 30-H/31	mit Hintergrundausblendung	schwarz	16503701170
WH 30	Wetterschutzdach	schwarz	16500901170

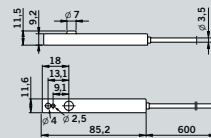
Crystal Presence

– Erhöhte Absicherung von Durchgangsbereichen und Nebenschließkanten bei Schiebetüren
– Präsenzerfassung von Personen und Gegenständen

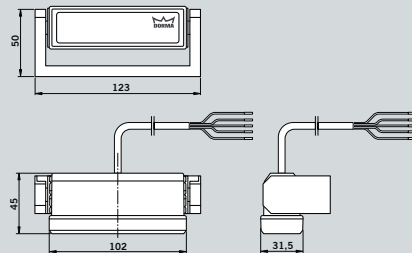
Bezeichnung	Spezifikation	Farbe	Bestell-Nr.
Crystal Presence	Präsenzvorhang zur erhöhten Absicherung durch genaueste Justierbarkeit des Erfassungsfeldes	schwarz	16504301170
Deckeneinbausystem	für Crystal Presence	weiß	05094731332



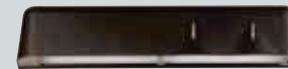
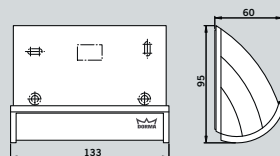
LB 03



AIR 30/31
AIR 30-H/31



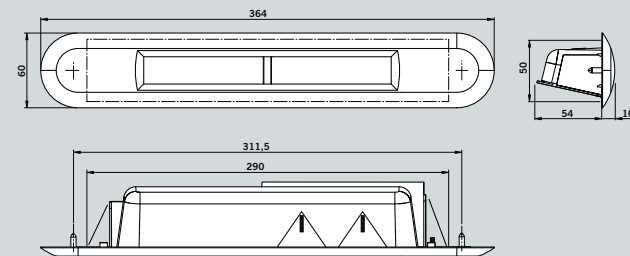
WH 30



Crystal Presence



Deckeneinbausystem



Radarbewegungsmelder

Die Benutzerfreundlichkeit von Automatic-Türen ist in hohem Maße abhängig von Art und Ausführung des jeweiligen Impulsgebers. Das DORMA Sensorik-Programm gewährt hier die notwendige Flexibilität für die verschiedensten Einsatzgebiete in Verbindung mit Zuverlässigkeit und Benutzungskomfort auf höchstem Niveau. Effektive Erfassung von sich bewegend Personen oder Gegenständen zum Öffnen von Automatic-Türen.

Bezeichnung	Spezifikation	Farbe	Bestell-Nr.
Standardbewegungsmelder			
Eagle 2	Standard	schwarz	16503201170
		weiß	16503203170
Merkur M	Standard	silber	16503202170
		schwarz	16537501170

Richtungserkennende Bewegungsmelder

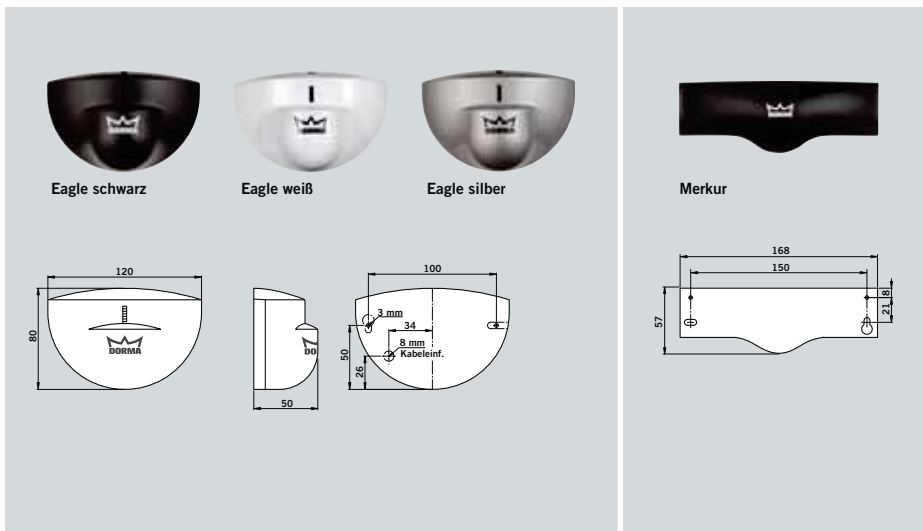
Richtungserkennung für optimal kontrolliertes Öffnen und Schließen

Eagle 1	Richtungserkennung	schwarz	16503101170
		weiß	16503103170
		silber	16503102170
Merkur	Querverkehrsoptimierung mit Richtungserkennung	schwarz	16532201170

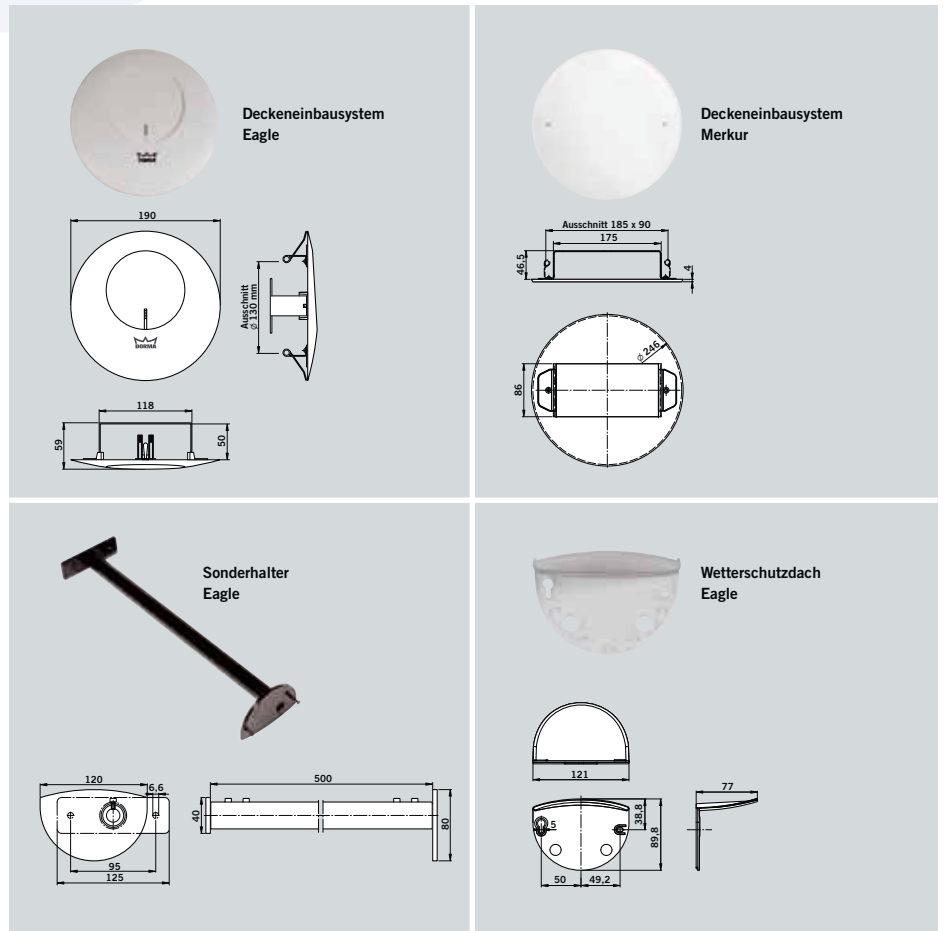
Selbstüberwachender Bewegungsmelder (FST-Anwendung – für Türen in Flucht- und Rettungswegen)

Radarmelder für Flucht- und Rettungswegtüren mit Selbstüberwachung und mit redundant ausgelegter Elektronik

Eagle 3-N	selbstüberwachend, Richtungserkennung	schwarz	16551601170
		silber	16551602170
		weiß	16551603170
Merkur SE /R	selbstüberwachend, Richtungserkennung mit Querverkehrsoptimierung	schwarz	16537601170



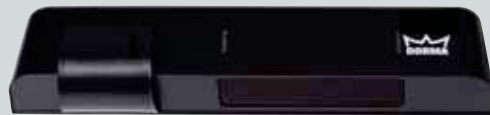
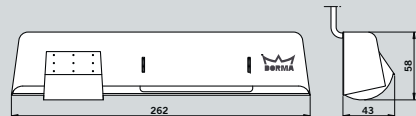
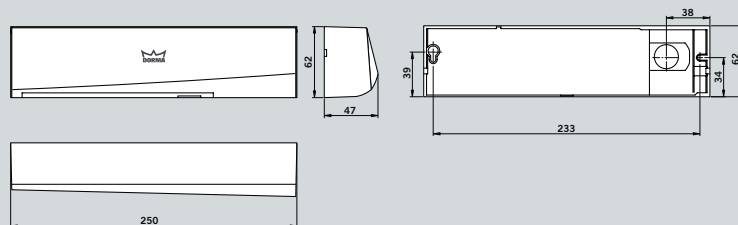
Bezeichnung	Spezifikation	Farbe	Bestell-Nr.
Zubehör für Geräte Typ Eagle			
Deckeneinbausystem		weiß	16502901170
Wetterschutzdach		transparent	05090731332
Infrarotfernbedienung	zum Parametrieren aller Eagle Radarbewegungsmelder	schwarz	16503001170
Sonderhalter	Ausladung bis 500 mm	schwarz	19138903150
Zubehör für Geräte Typ Merkur			
Deckeneinbausystem Merkur		weiß	05102231332



Kombinationssensorik

Zur Öffnung und Absicherung von automatischen Schiebetüren. Substitution von Lichtschranken durch integrierte Aktiv-Infrarotfunktion. Öffnen von Schiebetüren durch Radar, Absichern der Haupt- und Nebenschließkanten durch Aktiv-Infrarot.

Bezeichnung	Spezifikation	Farbe	Bestell-Nr.
Activ8.2	Richtungserkennung	schwarz	16518301170
Activ8.3-N	Richtungserkennung, selbstüberwacht, FST-geeignet	schwarz	16555001170
Jupiter	Richtungserkennung mit Querverkehrsoptimierung	schwarz	16563201170
Jupiter SE	Richtungserkennung mit Querverkehrsoptimierung, selbstüberwacht, FST-geeignet	schwarz	16563301170

**Activ8.2****Jupiter****Sensorikanwendungen im Überblick****Öffnen von automatischen Türanlagen**

Anwendung	Technologie	Funktionen	Produkt
Öffnen von Automatic-Türanlagen, Aktivieren von Karusselltüren	Radarmelder	Standardfunktionen für sich bewegende Objekte und Gegenstände	Eagle 2 Mercur M
Öffnen von Automatic-Türanlagen und Verkürzung der Offenhaltezeit	Radarmelder mit Richtungserkennung	Die Richtungserkennung ermöglicht eine Verkürzung der Offenhaltezeit und dadurch ein kontrollierteres Öffnen und Schließen.	Eagle 1 Mercur
Öffnen von Schiebetüren und Karusselltüren mit Querverkehr (z. B. an der Straßenseite)	Radarmelder mit Richtungserkennung und Querverkehrsoptimierung	Die Richtungserkennung sowie die Ausblendung des Querverkehrs ermöglichen ein optimal kontrolliertes Öffnen und Schließen.	Mercur
Öffnen von Schiebetüren in Flucht- und Rettungswegen	Radarmelder mit Selbstüberwachung und Richtungserkennung	Erfüllung der technischen Anforderungen an Fluchtwegtüren bzw. deren Sensorik (redundant ausgelegte und sich selbst überwachende Elektronik). Die Richtungserkennung ermöglicht eine Verkürzung der Offenhaltezeit und dadurch ein kontrollierteres Öffnen und Schließen.	Eagle 3-N Mercur SE

Absichern von automatischen Türanlagen

Anwendung	Technologie	Funktionen	Produkt
Absicherung von Durchgangsbereichen bei Schiebetüren	Gegenlichtschranke	Standardfunktion für sich bewegende Objekte und Gegenstände in Durchgangsbereichen	LB 03
Absicherung Schwenkbereich von Drehflügeltüren	Aktiv-Infrarot	statische und bewegende Objekte, genaue Justierbarkeit des Erfassungsfeldes	IRS-2
Öffnungsabsicherung der Nebenschließkanten sowie Absicherung beim Schließen (der Durchgangszone)	Aktiv-Infrarotvorhang	Präsenzerfassung von Personen und Gegenständen	Crystal Presence
Absicherung der Türflügel	Aktiv-Infrarotvorhang	Erfassung von Personen und Gegenständen	AIR 30

Aktiv-Infrarotsensorleiste IRS-2 und Sensorikgleitschiene SSCD

Aktiv-Infrarotsensorleiste IRS-2

Aktiv-Infrarotsicherheitssensor zur Absicherung des Schwenkbereiches von Drehflügeltüren.
Erkennung von allen im Strahlungsfeld befindlichen ruhenden und bewegenden Gegenständen und Körpern.
Geeignet zur Montage auf der Band- oder Bandgegenseite.

Bezeichnung	Spezifikation	Farbe	Bestell-Nr.
IRS-2-33	Spannungsversorgung: 24 V DC, Stromaufnahme: 100 mA, Kontaktbelastbarkeit: max. 0,2 A bei 48 V DC, Montagehöhe: min. 0,5 m / max. 2,5 m	silber (E 6/C 0)	16521701150
		(Verkehrsweiß) RAL 9016	16521704150
		sonst. RAL	16521705150
IRS-2-70	Spannungsversorgung: 24 V DC, Stromaufnahme: 100 mA, Kontaktbelastbarkeit: max. 0,2 A bei 48 V DC, Montagehöhe: min. 0,5 m / max. 2,5 m	silber (E 6/C 0)	16521706150
		(Verkehrsweiß) RAL 9016	16521709150
		sonst. RAL	16521710150
IRS-2-90	Spannungsversorgung: 24 V DC, Stromaufnahme: 200 mA, Kontaktbelastbarkeit: max. 0,2 A bei 48 V DC, Montagehöhe: min. 0,5 m / max. 2,5 m	silber (E 6/C 0)	16521711150
		(Verkehrsweiß) RAL 9016	16521714150
		sonst. RAL	16521715150
IRS-2-120 /2	Spannungsversorgung: 24 V DC, Stromaufnahme: 200 mA, Kontaktbelastbarkeit: max. 0,2 A bei 48 V DC, Montagehöhe: min. 0,5 m / max. 2,5 m	silber (E 6/C 0)	16521716150
		(Verkehrsweiß) RAL 9016	16521719150
		sonst. RAL	16521720150
IRS-2-120 /3	Spannungsversorgung: 24 V DC, Stromaufnahme: 300 mA, Kontaktbelastbarkeit: max. 0,2 A bei 48 V DC, Montagehöhe: min. 0,5 m / max. 2,5 m	silber (E 6/C 0)	16521721150
		(Verkehrsweiß) RAL 9016	16521724150
		sonst. RAL	16521725150

Zubehör für Sensorleiste IRS-2

Bezeichnung	Spezifikation	Farbe	Bestell-Nr.
Verteilerdose	Verteilerdose für den Anschluss der Aktiv-Infrarotsensorleiste IRS-2. Ausführung: Kunststoffgehäuse, 58 x 64 mm inkl. Kabelverschraubungen	schwarz	90700038
		weiß	90700039
Anschlusskabel IRS-2	hochflexible Anschlussleitung, geeignet zur Verlegung in Kabelübergängen. Vorkonfektioniert, 2 m Länge. 6 Adern à 0,14 mm Querschnitt		16534701170
Netzteil	Netzteil zur externen Spannungsversorgung der IRS-2-Aktiv-Infrarotsensorleisten. 160 x 80 x 55 mm, inkl. Anschlussleitung 1,8 m, mit Schuko-Stecker		90700037
Reed-Kontakt IRS-2	zur Abschaltung der IRS-2 auf der Bandgegenseite (ED 200 Steuerung A; CD 80) bei geschlossener Tür	weiß	5102431332

Sensorikgleitschiene SSCD

Die Sensorikgleitschiene SSCD für den CD 400 dient in Verbindung mit dem Gleitschienenhebel zur Kraftübertragung auf das Türblatt. Die Aktiv-Infrarotsicherheitssensoren dienen zur Absicherung des Schwenkbereiches von Drehflügeltüren.

Bezeichnung	Spezifikation	Farbe	Bestell-Nr.	
SSCD in variabler Längenausführung und Sensorausstattung	Die SSCD ist bezüglich Länge und Sensorbestückung kundenspezifisch konfigurierbar. Längenvarianten: 740–1.400 mm; 0-3 AIR 16 Aktiv-Infrarotsicherheitssensoren. 0-2 Merkur Radarbewegungsmelder (für den Einsatz eines Radarbewegungsmelders ist das gleichzeitige Auswählen eines AIR 16 zwingend notwendig, zusätzlich kann der Merkur nur auf der Bandseite eingesetzt werden). Bewegungsmelder nach dem Mikrowellenprinzip mit Richtungserkennung und Querverkehrsausblendung. Einsatzgebiet als Öffnungsimpulsgeber für automatische Türanlagen. Antenne dreh- und schwenkbar.	E 6/C 0 oder RAL-Farbe nach Wahl	24115101	
SSCD in Standardlängenvariante	Der Merkur Radarbewegungsmelder kann in der SSCD nur auf der Bandseite eingesetzt werden. Der AIR 16 kann auf der Band- und Bandgegenseite eingesetzt werden. Bewegungsmelder nach dem Mikrowellenprinzip mit Richtungserkennung und Querverkehrsausblendung. Einsatzgebiet als Öffnungsimpulsgeber für automatische Türanlagen. Antenne dreh- und schwenkbar. Technische Daten Radar: Spannungsversorgung: 12–24 V AC/DC, Stromaufnahme: max. 100 mA. Kontaktbelastbarkeit: max. 1 A bei 60 V DC, Montagehöhe: max. 2,5 m. Technische Daten AIR 16: Spannungsversorgung: 24 V DC, Stromaufnahme: 100 mA, Kontaktbelastbarkeit: max. 0,2 A bei 48 V DC, Montagehöhe: min. 0,5 m / max. 2,5 m	nur für Bandseitenmontage (2 Radarbewegungsmelder Merkur und 2 Infrarotsensoren AIR 16)	E 6/C 0	24111102
		nur für Bandseitenmontage (2 Radarbewegungsmelder Merkur und 2 Infrarotsensoren AIR 16)	RAL 9016 (Verkehrsweiß)	24113102
		für Band- und Bandgegenseitenmontage (2 Infrarotsensoren AIR 16)	E 6/C 0	24111202
		für Band- und Bandgegenseitenmontage (2 Infrarotsensoren AIR 16)	RAL 9016 (Verkehrsweiß)	24113202



Sensorleisten IRS-2



Türöffner

Die DORMA Türöffner eignen sich für die unterschiedlichsten Schlösser und Türarten und stehen in allen gängigen Betriebsspannungen zur Verfügung. Ob für Standard-, Feuer- und Rauchschutztüren oder für Türen in Flucht- und Rettungswegen, Sie finden das richtige Modell für Ihre speziellen Bedürfnisse – in bewährter DORMA Qualität.

Standardtüröffner, Arbeitsstromverriegelung, Serie 117

Symmetrischer Standardtüröffner, Arbeitsstrom, mit justierbarer Falle, universell DIN L und DIN R sowie für Falz- und Stumpftüren einsetzbar, inkl. beiliegender Freilaufdiode bei den DC-Varianten.

Abmessungen Standard: 20,5 x 76 x 28 mm, Abmessungen RR-Version: 20,5 x 84 x 28 mm, Zubehör ist separat zu bestellen: DORMA Schließbleche aus Edelstahl, dazu passendes Schließblech: FLM 24, Artikelnummer: 15180224

Bezeichnung	Spezifikation	Bestell-Nr.
117*	Standard, Arbeitsstrom, 24 V DC, ohne Schließblech	15117124
117 RR*	Standard, Rückmeldung, 24 V DC, ohne Schließblech	15117524

Elektrischer Sicherheitstüröffner, Serie 442

Sicherheitstüröffner für die lageunabhängige Verwendung in Feuer- und Rauchschutztüren, Arbeitsstrom, mit justierbarer Falle, universell DIN L und DIN R sowie für Falz- und Stumpftüren einsetzbar, inkl. beiliegender Freilaufdiode und Varistor,

Abmessungen Falle: 20,5 x 69 x 28 mm, Zubehör ist separat zu bestellen: DORMA Schließbleche aus Edelstahl, dazu passendes Schließblech: FLM 24, Artikelnummer: 15180224, alternativ FKM 24, Artikelnummer: 15180424

Bezeichnung	Spezifikation	Bestell-Nr.
442*	Sicherheitstüröffner, 24-48 V AC/DC 100 % Einschaltdauer bis 48 V, auch für waagerechten Einbau, ohne Schließblech	15142124

Elektrischer Standardtüröffner, Ruhestromverriegelung, Serie 137

Symmetrischer Standardtüröffner, Ruhestrom, mit justierbarer Falle, universell DIN L und DIN R sowie für Falz- und Stumpftüren einsetzbar, inkl. beiliegender Freilaufdiode. Abmessungen Standard: 20,5 x 76 x 28 mm, dazu passendes Schließblech: FLM 24, Artikelnummer: 15180224

Bezeichnung	Spezifikation	Bestell-Nr.
137*	Standard, Ruhestrom, 24 V DC, ohne Schließblech	15137124
137 RR*	Ruhestromverriegelung Standard, Ruhestrom, 24 V DC, mit Rückmeldekontakt, ohne Schließblech, dazu passendes Schließblech FLM 24	15137524

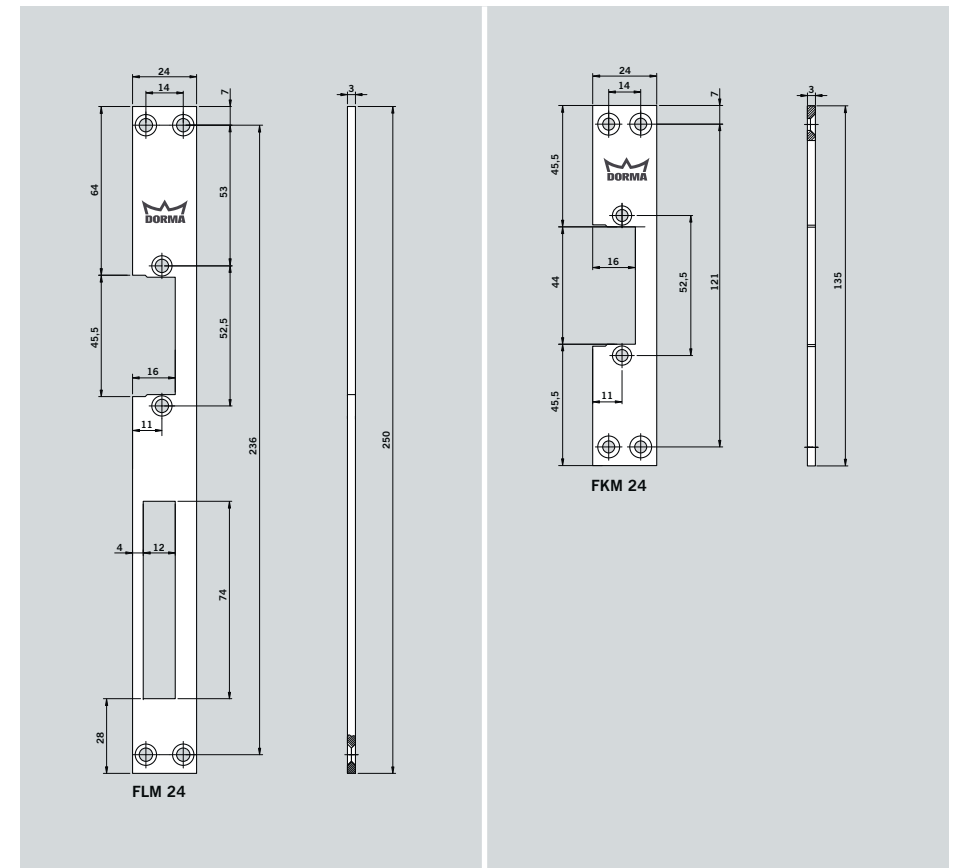
Lucky Strike

Bezeichnung	Spezifikation	Bestell-Nr.
Lucky Strike*	Elektronik zur Ansteuerung von DC-Türöffnern, 12–48 V DC, Lucky Strike gewährleistet eine zuverlässige Funktion des Türöffners bei einer Vorlast von bis zu 200 N. Durch Lucky Strike wird die Geräuschentwicklung des Türöffners auf die ersten Sekunden nach Ansteuerung begrenzt. Lucky Strike kann in das Netzteil RZ 01, in eine Standard-UP-Dose oder ein bauseitiges Gehäuse integriert werden. Spannung: 12–48 V DC, Strom: max. 700 mA, Abmessungen: ca. 35 x 35 x 20 mm, Schaltleistung: 30 V DC, 200 mA	

*ohne Abbildung

Schließbleche

Bezeichnung	Spezifikation	Bestell-Nr.
FLM 24	Flachschließblech aus Edelstahl mit parallelen Bohrungen für die Montage an Metalltüren, mit Ausnehmungen für Riegel und Falle, DIN R und DIN L verwendbar, zur Kombination mit den DORMA Türöffnern der Serie 117, 137, 442. Abmessungen: 24 x 250 x 3 mm	15180224
FKM 24	Flachschließblech aus Edelstahl mit parallelen Bohrungen für die Montage an Metalltüren, mit Ausnehmung nur für die Falle, DIN R und DIN L verwendbar, zur Kombination mit den DORMA Türöffnern der Serie 117, 137, 442. Abmessungen: 24 x 135 x 3 mm	15180424



Rauchmelder und Rauchmeldezentralen

Rauchmelder und Rauchmeldezentralen

Im Brandfall kommt der sicheren Funktionsweise von Brand- und Rauchschutzeinrichtungen lebenswichtige Bedeutung zu. Als universeller optischer Rauchmelder sowohl für die Decken- als auch für die Sturzmontage geeignet ist das Modell DORMA RM. Die Rauchmeldezentrale DORMA RMZ 2 besteht aus einem optischen Rauchmelder für Sturzmontage mit integriertem und stabilisiertem Netzteil.

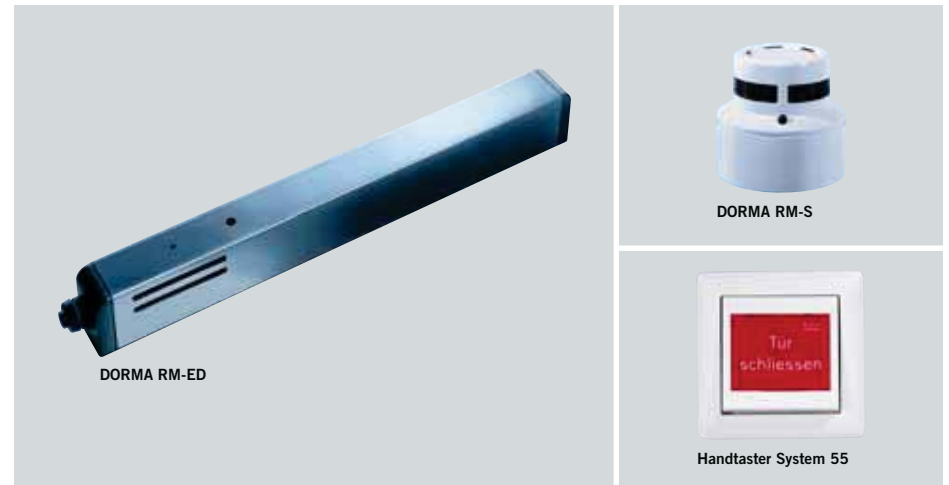
Bezeichnung	Spezifikation	Bestell-Nr.
DORMA RM Rauchmelder für Sturz- und Deckenmontage	Optischer Rauchmelder nach dem Streulichtprinzip. Als Rauchschalter ausgelegt; schaltet im Alarmfall oder bei Stromausfall potenzialfreien Wechselkontakt für den Drehflügeltrieb. Geeignet zum Einsatz als Deckenmelder in Verbindung mit RMZ-2 oder RM-ED oder als Sturzmelder mit ED 200 Steuerung B und CD 400. Betriebsanzeige rot/grün, Prüfföffnung zur Funktionskontrolle. Bei Einsatz als Sturzmelder muss der Reset manuell erfolgen. Auswahl erfolgt durch eine Steckbrücke. Technische Daten: Spannungsversorgung: 24 V DC, Stromaufnahme: 25 mA, Kontaktbelastbarkeit: max. 2 A bei 60 V DC, Abmessungen: 53 x 195 x 52 mm	35700188
DORMA RMZ-2 Rauchmeldezentrale für Sturzmontage	Rauchmeldezentrale mit integriertem stabilisiertem Netzteil sowie einem optischen Rauchmelder nach dem Streulichtprinzip. Als Rauchschalter ausgelegt; schaltet im Alarmfall oder bei Stromausfall potenzialfreien Wechselkontakt für den Drehflügeltrieb. Geeignet als Sturzmelder für Feststellanlage mit ED 200 Steuerung A. Betriebsanzeige rot/grün, Prüfföffnung zur Funktionskontrolle. Der Reset muss manuell erfolgen. Auswahl erfolgt durch eine Steckbrücke. Technische Daten: Spannungsversorgung: 230 V AC, Stromaufnahme: 75 mA, Kontaktbelastbarkeit: max. 2 A bei 60 V DC, Abmessungen: 53 x 335 x 52 mm	35700189

Bezeichnung	Spezifikation	Bestell-Nr.
DORMA RM-ED Rauchmelder für Sturzmontage	Optischer Rauchmelder nach dem Streulichtprinzip. Als Rauchschalter ausgelegt; schaltet im Alarmfall oder bei Stromausfall potenzialfreien Wechselkontakt für den Drehflügeltrieb. Geeignet als Sturzmelder für Feststellanlage mit ED 200 Steuerung B und CD 400. Betriebsanzeige rot/grün, Prüfföffnung zur Funktionskontrolle. Der Reset erfolgt mit Kleintaster. Kleintaster befindet sich im Lieferumfang und ist zur Montage in der Endkappe der Antriebe ED 200/B und CD 400 vorgesehen. Technische Daten: Spannungsversorgung: 24 V DC, Stromaufnahme: 75 mA, Kontaktbelastbarkeit: max. 2 A bei 60 V DC, Abmessungen: 50 x 336 x 30 mm	18061701
DORMA RM-S	Der optische Rauchmelder ist als Deckenmelder mit dem DORMA ED 200 und dem DORMA CD 400 einsetzbar.	18080000

Handtaster

Handtaster für Feststellanlagen mit Drehflügeltrieb

Bezeichnung	Spezifikation	Installationsystem	Bestell-Nr.
Handtaster	rotes Folienschild mit weißer Beschriftung „Tür schliessen“, Einfachrahmen, Ausführung gemäß Richtlinien für Feststellanlagen, UP für Gerätedose 60 mm mit Schrauben oder Krallenbefestigung (Gerätedose nicht im Lieferumfang). Technische Daten: Kontaktbelastbarkeit: max. 6 A bei 230 V AC, Wechsler einpolig	System 55	19144601175
AP-Dose ST-AP 55-1	Einfachrahmen, reinweiß RAL 9010, Abmessungen: 81 x 52,5 x 44,5 mm	System 55	515853332



Stromübertrager und Kabelübergänge

Bezeichnung	Spezifikation	Bestell-Nr.
-------------	---------------	-------------

Stromübertrager

Typ 10305	zweipolig, zur Stromübertragung vom Türrahmen zum Türblatt bei geschlossener Tür	05045231332
-----------	--	-------------

Kabelübergänge

Dem Kabelübergang zwischen Türflügel und Zarge kommt als wichtiges Bindeglied besondere Bedeutung zu. Hier, wie bei allen DORMA Produkten, wird besonderer Wert auf Solidität und lange Lebensdauer gelegt. Deshalb verfügen DORMA Kabelübergänge über eine extrem robuste Metallspirale, die gemeinsam mit dem Aufnahmekasten den optimalen Schutz der eingezogenen flexiblen Anschlusskabel sicherstellt.

KÜ 300	Metallschlauch, flexibel, für Kabelübergang vom Türrahmen, max. Leitungsdurchmesser: 5 mm, Länge: 300 mm	05045331332
KÜ 600*	Metallschlauch, flexibel, für Kabelübergang vom Türrahmen, max. Leitungsdurchmesser: 5 mm, Länge: 600 mm	05101933332

Robuste Edelstahlspirale zum Einzug flexibler Verkabelungen bis 8 mm Durchmesser zwischen beweglichen Elementen, auch als Kabelschaukel mit Hohlräumen einsetzbar

KS 155	Kabelspirale für Türbänder bis 18 mm, Drehpunkt und Öffnung bis 110°, flexible Länge: 155 mm, Einbaumaße (B x H x T): ca. 17 x 255 x 15 mm	15817000
KS 370*	Kabelspirale für Türbänder bis 36 mm, Drehpunkt und Öffnung bis 180°, flexible Länge: 370 mm, Einbaumaße (B x H x T): ca. 17 x 470 x 15 mm	15819000

* ohne Abbildung

Bezeichnung	Spezifikation	Bestell-Nr.
-------------	---------------	-------------

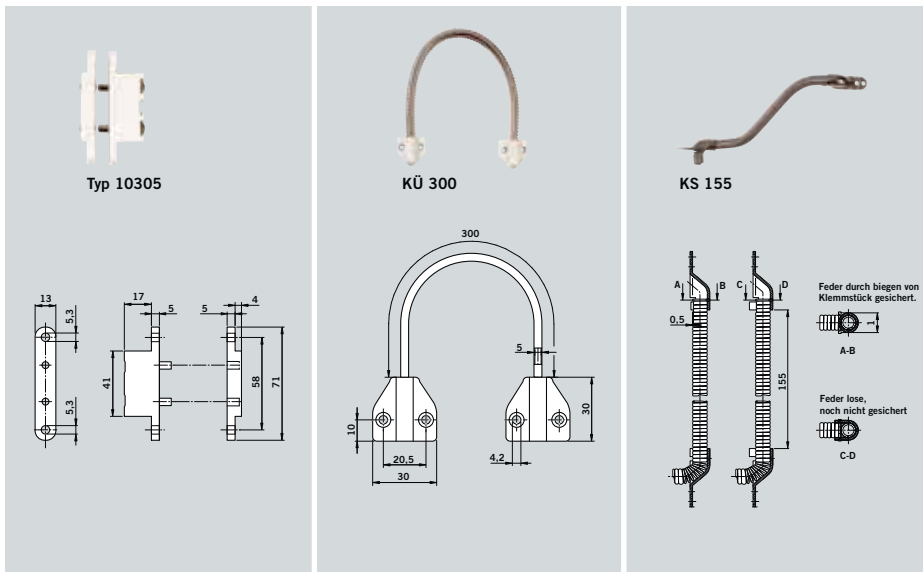
Robuste Edelstahlspirale mit Aufnahmekasten zum Einzug flexibler Anschlusskabel, Verkabelungen bis 8 mm Durchmesser. Gewährleistet eine quetschfreie und sabotageschutzte Verbindung zwischen Flügel und Zarge von Türen und Fenstern.

KÜ 260	für Türbänder bis 18 mm, Drehpunkt und Öffnung bis 110°, flexible Länge: 155 mm, Einbaumaße des Aufnahmekastens (B x H x T): ca. 24 x 260 x 17 mm	15811000
KÜ 480*	für Türbänder bis 36 mm, Drehpunkt und Öffnung bis 180°, flexible Länge: 370 mm, Einbaumaße des Aufnahmekastens (B x H x T): ca. 24 x 480 x 17 mm	15813000

Kabelübergang KÜ-CD für die Türblattmontage von DORMA Drehflügeltürantrieben

Verteilerdose (1)	für Kabelschlauch (12 oder 20 mm Innendurchmesser), mit Zubehör (2)	weiß	5163333332
Kabelschlauch (3)	600 mm, Innendurchmesser 12 mm	silber	5163433332
Kabelschlauch (4)	600 mm, Innendurchmesser 20 mm, inkl. Befestigungselemente	silber	5163533332
Adapterstück (5)	für verdeckte Kabelführung in den Antrieb, kombinierbar mit beiden Kabelschläuchen	silber RAL 9016 (Verkehrsweiß)	5163133332 5163233332

* ohne Abbildung



Schalter und Reed-Kontakte

Schalter

Bezeichnung	Spezifikation	Bestell-Nr.
Hauptschalter ED	TO-1-102/IVS, 2 Schließer zur allpoligen Abschaltung nach DIN VDE bei Wartung, nicht abschließbar, nur für internen Einbau in ED 200, plus 70 mm verlängerte Verkleidung erforderlich (Typ: Klöckner-Möller), Abmessungen: 48 x 60 x 82 mm	05140533332
Hauptschalter	AP, 2 Schließer, dreipolig, zur allpoligen Abschaltung nach DIN VDE bei Wartung, vorbereitet für Vorhängeschloss (Typ: Klöckner-Möller), Abmessungen: 125 x 77 x 87 mm	05026631332
Treibriegel-endschalter*	Typ PJ 1061301, mit Abdeckhaube (für Drehflügel Türantriebe) 22 mm breit	05045931332

* ohne Abbildung

Reed-Kontakte

Reed-Kontakte werden in Verbindung mit DORMA Automatic an Rettungswegzentralen oder Türterminals eingesetzt. Sie werden in Ausführungen für den Einbau an Holz- und Metalltüren geliefert.

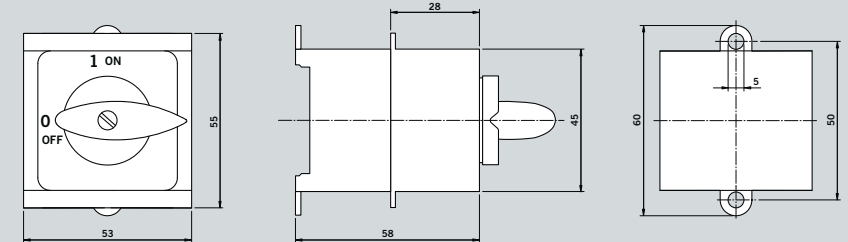
Bezeichnung	Spezifikation	Farbe	Bestell-Nr.
TK 103	zur Öffnungsüberwachung von Türen, mit 2,3 m flexibler Anschlussleitung und integrierter Sabotageinie. NC-Ruhekontakt, Kontaktbelastbarkeit: 24 V, max. 0,5 A. Schaltabstand typisch 5–10 mm. Lieferung einschließlich Magnet in gleichem Gehäuse. Reed-Kontakt zum ausschließlichen Einbau in Holztüren zur Einlassmontage (VdS Nr. G 191503). Abmessungen (Durchmesser x T): ca. 9 x 33 mm	braun	49930103
TK 110*	wie TK 103	weiß	49930110
TK 203	Reed-Kontakt zum Anbau an Holz- und Metalltüren in Aufschraubmontage (VdS Nr. G 191501). Abmessungen (B x H x T): ca. 50 x 9 x 9 mm	braun	49930203
TK 210*	wie TK 203	weiß	49930210
Reed-Kontakt IRS*	Reed-Kontakt zur Abschaltung der IRS-2 auf der Bandgegenseite (DORMA CD 80; DORMA ED 200 Steuerung A bei geschlossener Tür)	weiß	5102431332

* ohne Abbildung

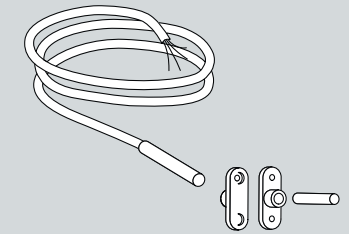
Schalter und Reed-Kontakte



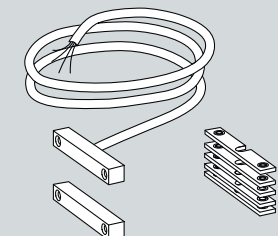
Hauptschalter ED



Hauptschalter



TK 103



TK 203

Handriegelungen

Einsatzbereich	Spezifikation	Bestell-Nr.
ES 90-2D	Handriegelung für Standardverriegelung, mit Zugstange seitlich	19783205150
ES 90-2D	Handriegelung für Standardverriegelung, mit Zugstange im Durchgangsbereich	19783206150
ES 90-2D	Entriegelungshilfe für Handriegelung extern	20200053
ES 90, ES 100 Varianten	Handriegelung für Hakenverriegelung, mit Zugstange	18008001150
ES 90, ES 100 Varianten	Handriegelung für Standardverriegelung, für Kämpferbautiefe 171 mm	20200002
ES 90, ES 100 Varianten	Handriegelung für Standardverriegelung, mit Zugstange seitlich	19783205150
ES 90, ES 100 Varianten	Handriegelung für Standardverriegelung, mit Zugstange, im Durchgangsbereich (Einsatz von Schutzflügeln)	19783206150
ES 90, ES 100 Varianten	Zugstangenverlängerung für Handverriegelung	19783004140
CS	Handriegelung extern	20260031
CS-2D	Handriegelung intern für Bautiefe 180 mm	20270070
ES 90-2D, ES 90, ES 100 Varianten	Hinweisschild für Handriegelung mit Zugstange	05540545532
ES 90-2D, ES 90, ES 100 Varianten, CS-2D	Handriegelung mit Schalter extern AP/UP manuell für Standardverriegelung	20200031
ES 90-2D, ES 90, ES 100 Varianten, CS, CS-2D	Hinweisschild für Handriegelung mit Drehknopf	05540445532

Elektromechanische Hakenverriegelungen

Einsatzbereich	Spezifikation	Bestell-Nr.
ES 90, ES 100 Varianten	elektromechanische Hakenverriegelung inkl. Verriegelungslasche und Anschlusskabel (bei FST nur zweiflügelige Türen)	18008201150
ES 90, ES 100 Varianten	Kabelverlängerung Hakenverriegelung für LW über 2.000 mm	18008801175
ES 90, ES 100 Varianten	Verriegelungs- und Türzustandsmeldung für Hakenverriegelung	20200032
CS-2D, CS	bistabile Verriegelung ohne Haken mit Rückmeldekontakt (Hakenpack muss zusätzlich bestellt werden)	20260047
CS	Hakenpack für bistabile Verriegelung für einflügelige Anlagen	20260048
CS	Hakenpack für bistabile Verriegelung für zweiflügelige Anlagen	20260049
CS-2D	Hakenpack für bistabile Verriegelung für einflügelige Anlagen	20260050
CS-2D	Hakenpack für bistabile Verriegelung für zweiflügelige Anlagen	20260051

Standardverriegelungen

Einsatzbereich	Spezifikation	Bestell-Nr.
ES 90, ES 100 Varianten	elektromechanische Standardverriegelung inkl. Verriegelungslasche, ohne Anschlusskabel	20200013
ES 90, ES 100 Varianten	Kabel Standardverriegelung, LW bis 900 mm	18012101170
ES 90, ES 100 Varianten	Kabel Standardverriegelung, LW 901–2.000 mm	18012102170
ES 90, ES 100 Varianten	Kabel Standardverriegelung, LW 2.001–3.000 mm	18012103170
ES 90, ES 100 Varianten	Verriegelungs- und Türzustandsmeldung für Standardverriegelung	20200014

Kabel Programmschalter

Nur notwendig bei späterer Nachrüstung auf Programmschalter Kämpfereinbau

Einsatzbereich	Spezifikation	Bestell-Nr.
ES 90, ES 100 Varianten	Kabel Programmschalter, LW bis 900 mm	18012001170
ES 90, ES 100 Varianten	Kabel Programmschalter, LW 901–2.000 mm	18012002170
ES 90, ES 100 Varianten	Kabel Programmschalter, LW 2.001–3.000 mm	18012003170

Batteriepakete

Einsatzbereich	Spezifikation	Bestell-Nr.
ES 90, ES 100 Varianten	Batteriepaket (nur ab EM4)	18005001170
CS	Batteriepaket	20200040

Sonstiges

Einsatzbereich	Spezifikation	Bestell-Nr.
ES 90, ES 100 Varianten	Apothekenschaltung (nur mit EM4)	20200006
CS	Türzustandsmeldung	20260014

Zubehör für KTV-Varioline

Griffe

Bezeichnung	Einsatzbereich	Spezifikation
OGRO TG 9155	KTV 3/4	25 mm Ø, Edelstahl, horizontal, nicht bei Pendelbeschlag (pro Stück), für Innendurchmesser in verschiedenen Größen: 2,0 m; 2,4 m; 2,8 (7) m; 3,0 m; 3,2 m; 3,4 m; 3,6 m; 3,8 m
OGRO TG 9126	KTV 3/4	(Standard bei KTV/M/P/S) 22 mm Ø, Edelstahl, 300 mm lang (pro Stück), für Innendurchmesser in verschiedenen Größen: 2,0 m; 2,4 m; 2,8 (7) m; 3,0 m; 3,2 m; 3,4 m; 3,6 m; 3,8 m

Griff, senkrecht

Bezeichnung	Einsatzbereich	Spezifikation
OGRO 9455	KTV 3/4	40 mm Ø, Edelstahl, für Innendurchmesser in verschiedenen Größen: 2,0 m; 2,4 m; 2,8 (7) m; 3,0 m; 3,2 m; 3,4 m; 3,6 m; 3,8 m
Behindertentaster	KTV 3/4	(nur bei KTV/A, 2 Stück notwendig); (bei KTV/A 4-flügelig mit NA außen nur 1 Stück innen möglich)
Warmluftschleier	KTV 3/4	auf Oberdecke aufgesetzt, Ausblaskanal vor innerem Stirnband (PWW 70°/50°, inkl. 3-Stufen-Schalter), für Innendurchmesser in verschiedenen Größen: 2,0 m; 2,4 m; 2,8 (7) m; 3,0 m; 3,2 m; 3,4 m; 3,6 m; 3,8 m
Nacht-Bank-Funktion N	KTV 3/4	Shock-Stop, Programmschalter 5-stellig, Zargentaster

Zubehör für KTV-Varioline

Programmschalter, vorbereitet für bauseitigen Profil-Halbzyylinder

Einsatzbereich	Spezifikation
KTV 3/4	externer Programmschalter, UP, 4-stufig (nicht bei Nachtbank)
KTV 3/4	externer Programmschalter, UP, 5-stufig (nicht bei Nachtbank)
KTV 3/4	Gehäuse für Aufputzmontage
KTV 3/4	Programmschalter, in Türpfosten integriert, 4-stufig (nicht bei Nachtbank)
KTV 3/4	Programmschalter, in Türpfosten integriert, 5-stufig (nicht bei Nachtbank)

Zubehör für KTC-Comfortline

Bezeichnung	Einsatzbereich	Spezifikation
Topsensor Türflügel	Comfortline KTC 2/3/4	(notwendig: 3 Stück KTC 3, 4 Stück KTC 4) für Innendurchmesser in verschiedenen Größen: 3,6 m; 4,2 m; 4,8 m; 5,4 m; 6,0 m/6,2 m
USV Notstrommodul KTC 3/4 (max. 3 Std.)	Comfortline KTC 2/3/4	für Innendurchmesser in verschiedenen Größen: 3,6 m; 4,2 m; 4,8 m; 5,4 m; 6,0 m/6,2 m
Warmluftschleier	Comfortline KTC 2/3/4	auf Oberdecke aufgesetzt, Ausblaskanal vor innerem Stirnband (PWW 70°/50°, inkl. 3-Stufen-Schalter), für Innendurchmesser in verschiedenen Größen: 3,6 m; 4,2 m; 4,8 m; 5,4 m; 6,0 m/6,2 m
Sicherheitspaket (berührungslos)	Comfortline KTC KTC-Y	
USV Notstrommodul KTC-Y (max. 3 Std.)	Comfortline KTC KTC-Y	
Warmluftschleier	Comfortline KTC KTC-Y	auf Oberdecke aufgesetzt, Ausblaskanal vor innerem Stirnband (Stirnbandhöhe: mindestens 620 mm), (PWW 70°/50°, inkl. 3-Stufen-Schalter), für Innendurchmesser in verschiedenen Größen: 4,2 m; 4,8 m; 5,4 m; 6,0 m