



## Overzicht technische gegevens Draaideurautomaat – Besam SW100

### **De meest veelzijdige en betrouwbare draaideurautomaat**

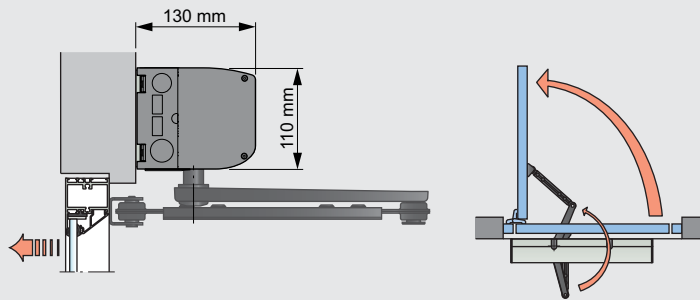
De Besam SW100 is uitgerust met unieke intelligente functies op het gebied van veiligheid en beveiliging. Deze draaideurautomaat voorziet in optimaal comfort voor personenverkeer bij alle soorten deuren. De draaideurautomaat kan aan beide zijden van de deur worden gemonteerd met trek- en duwfunctie en is geschikt voor enkele of dubbele deuren bevestigd met scharnieren of speunen.

### **Stil en slim**

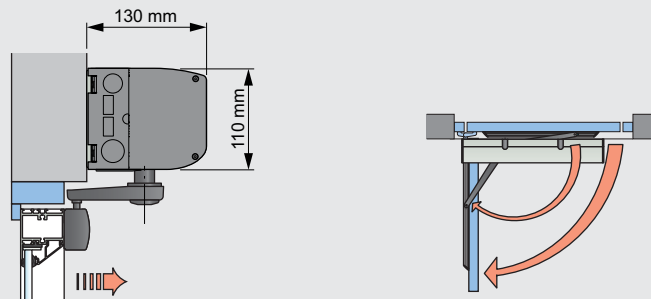
De Besam SW100 is ontwikkeld in overeenstemming met Europese normen en vereisten voor low energy bestuurd deuren.

De slimme besturingseenheid heeft veel extra's. Zo biedt de SW100 assistentie bij handmatige bediening (Power Assist functie) en is deze voorzien van een unieke bewaakte noodvoeding. Daarnaast is de SW100 uitgerust met intelligente vergrendelingsfuncties voor gegarandeerde veiligheid en beveiliging. (Bijvoorbeeld de lock and retry functie). Opvallende kenmerken zijn eveneens het lage geluidsniveau en het feit dat de SW100 als "low energy" automaat ook energiezuinig is.

Duwend armsysteem  
PUSH



Trekkend armsysteem  
PULL



### Modellen

- SW100- uitgerust met één motoreenheid en besturingseenheid onder één afdekkap om een enkele deur te bedienen.
- SW100 - uitgerust met twee motoreenheden en besturingseenheden opgenomen onder één afdekkap om dubbele deuren te bedienen.

### Armsystemen

- Duwend armsysteem PUSH – De deurautomaat wordt aan de muur tegenover de openingsrichting geïnstalleerd. De openingshoek van de deur is instelbaar tot 110°
- Trekkend armsysteem PULL – De deurautomaat wordt aan de muur aan de kant van de openingsrichting geïnstalleerd. De openingshoek van de deur is instelbaar tot 110°
- Trekkend armsysteem ST-V/H – Wordt gebruikt in omgevingen waar veel wind staat. De deurautomaat wordt aan de muur aan de kant van de openingsrichting geïnstalleerd. De openingshoek van de deur is instelbaar tot 90°
- Asverlengstukken – Hiermee kan de deurautomaat hoger aan de muur worden geïnstalleerd of kan de arm lager aan de deurvleugel worden gemonteerd

### Standaardapparatuur

- Afdekkap – gemaakt van blank geanodiseerd aluminium. Eindplaten gemaakt van zwart geverfd plaatstaal  
- Afmetingen: Hoogte 110 mm  
Diepte 130 mm  
Enkele deur opener: Lengte 716 mm  
Speciale lengtematen tot 1600 mm  
Dubbele deur opener: Lengte optioneel
- Besturingseenheid CU-ESD – met mogelijkheden voor aansluiting van handmatige en automatische activeringseenheden, standenschakelaars en aanwezigheidsdetectoren (OPD)
- 'Push and go' – de deur gaat automatisch open vanuit de gesloten stand als deze handmatig wordt geduwd
- Power Assist – de motor biedt extra kracht als de deur handmatig wordt geopend

### Accessoires en opties

- Uitbreidingseenheid EXU-SI – Wordt gebruikt als er extra functies nodig zijn, bijv. elektromechanische vergrendeling, programmaschakelaar, noodaccu, functie Kill voor openen/sluiten, sleutelopening en buitenimpuls
- Uitbreidingseenheid EXU-SA – Met invoer voor zowel bewaakte als onbewaakte op de deur gemonteerde sensors, die voor aanwezigheidsimpuls en/of aanwezigheidsdetectie kunnen zorgen. Relaisuitvoer voor fout-aanduiding of deurindicatie is ook geïntegreerd.
- Synchronisatiekabel – Wordt gebruikt op dubbele deuren om de volgorde van openen en sluiten te bepalen
- Afdekkap moffelen in een standaard RAL kleur
- Functies voor bescherming van de vingers
- Handmatige en automatische activeringseenheden
- Impuls- en aanwezigheidsdetectiesensors
- Programmaschakelaars
- Bewaakte noodstroomvoorziening: 24 VDC 1200 mA
- Elektromechanische vergrendelingsaansluiting: 12 VDC max. 500 mA of 24 VDC max. 250 mA

### Technische gegevens

- Voedingsspanning: 100-240 V AC, +10/-15%, 50/60 Hz
- Opgenomen vermogen: max. 75 W
- Hulpspanning: 24 V DC, max. 400 mA
- Interne zekering besturingseenheid: 2 x T 6.3 AH 250 V
- Breedte deurvleugel: max. 1200 mm
- Aanbevolen gewicht deur: max. 90 kg
- Openingshoek deur: 80 - 110°
- Dagkant: Duwen 0 - 90 mm (335 mm met langer telescopisch onderdeel) / Trekken 0 - 130 mm
- Open- en sluitijd: variabel van 3 - 6 sec.
- Tijdsduur openhouden: 1,5 - 30 sec.
- Omgevingstemperatuur: -20°C tot +45°C
- Relatieve vochtigheid (niet-condenserend): max. 85%
- Beschermingsklasse: IP20 - intern en extern te monteren met geschikte bescherming tegen weersinvloeden
- De SW100 voldoet aan de vereisten van de richtlijnen UL 325 ANSI / BHMA A156.19, BS7036:1996 deel 4 en DIN 18650 voor low energy deuren

Deze apparatuur moet worden geïnstalleerd, geregeld worden geïnspecteerd, onderhouden en gerepareerd door getraind en geautoriseerd personeel. Voor een correct en veilig gebruik van de deurautomaat worden preventieve onderhoudsschema's sterk aanbevolen. Neem contact op met uw Besam-leverancier!

Besam Nederland BV, Postbus 8155, NL-6710 AD Ede

Tel: +31 318 69 89 69 Fax: +31 318 63 83 46

info@besam.nl • www.besam.com